



ETS-F40-BK-ARGB



ETS-F40-W-ARGB

ETS-F40-FS

HIGH PERFORMANCE CPU AIR COOLER



Refroidisseur à air Enermax ETS-F40-FS haute performance, Edition Noir et Blanc ARGB

Prend en charge jusqu'à 200W+ TDP pour des performances de refroidissement inégalées

Ventilateur silencieux de 14 cm au design breveté capable de générer de forts débits d'air

Versions BLACK (noir) et WHITE (blanc) animées par du RGB Adressable

Référence produit	ETS-F40-BK-ARGB	ETS-F40-W-ARGB
Code EAN	4713157725356	4713157725363

Capacité de refroidissement et de silence avancée

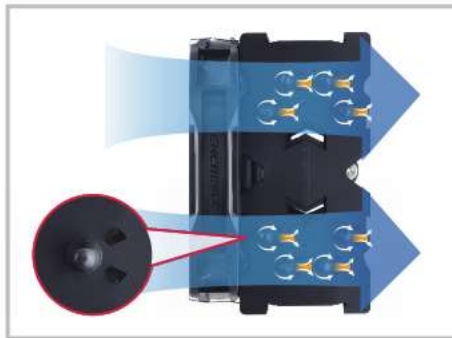
- Design breveté des ailettes 140mm
- Ventilateur 140mm ultra silencieux
- Design breveté des 4 caloducs $\varnothing 6$ en surface de contact
- Design breveté du générateur de flux en vortex (tourbillons)
- Flux avec effet sous-vide sur les deux côtés des ailettes
- Clips supplémentaires pour les ventilateurs

Compatibilité et convivialité

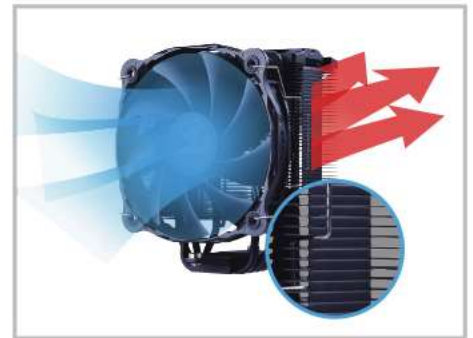
- Taille compacte, pour une hauteur totale de 158 mm
- Design asymétrique des caloducs
- Design tout-en-un pour la backplate



4 caloducs de $\varnothing 6$ en surface de contact

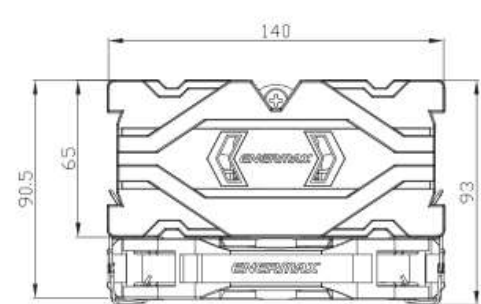
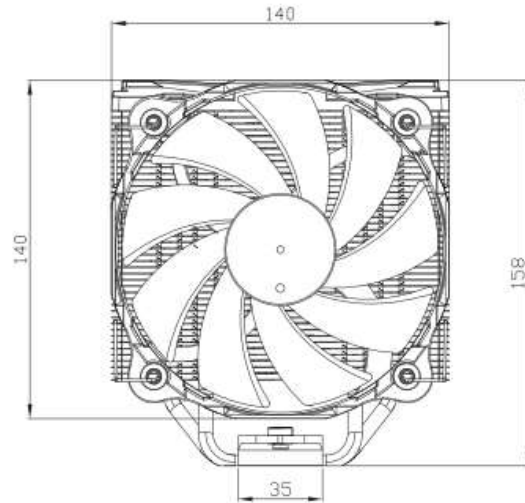
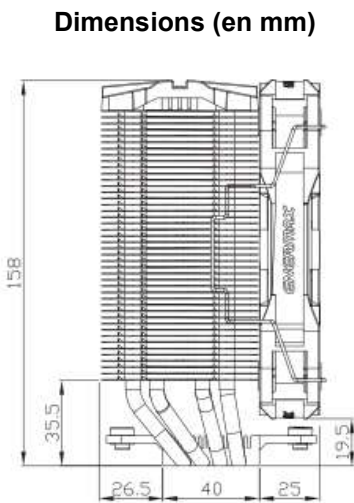


Design breveté du générateur de flux en vortex (tourbillons)



Flux avec effet sous-vide

Dimensions (en mm)



Spécifications techniques

		ETS-F40-BK-ARGB	ETS-F40-W-ARGB
Sockets compatibles		Intel® 2066/2011-3/2011/1366/1200/1156/1155/1151/1150 AMD® AM2/AM2+/AM3/AM3+/AM4/FM1/FM2/FM2+	
Dimensions		140 (L) x 93 (W) x 158 (H) mm	
Dimensions ventirad		140 (L) x 65 (W) x 154 (H) mm	
Poids		800g (sans ventilateur)	
Caloducs		4 x Ø6 mm	
Voltage ARGB mesuré (contour)		5 Volts (connecteur ARGB 3 broches, 5V/D/-G)	
Courant ARGB mesuré (contour)		0,47A	
Matériaux		Caloducs cuivre/Ailettes aluminium	
Pâte thermique		Dow Corning® TC-5121 C	
Ventilateur	Dimensions	140 x 140 x 25,5 mm	
	Vitesse	300 ~ 1200 tours/minute (±10%)	
	Flux d'air (CFM)	18,11 ~ 74,33	
	Flux d'air (m3/h)	30,75 ~ 126,21	
	Pression statique (mm-H₂O)	0.13 ~ 2,17	
	Niveau sonore dBA)	10 ~ 23	
	Courant mesuré	0,15A	
	Voltage mesuré	12V	
	Courant ARGB mesuré	5 Volts (connecteur ARGB 3 broches, 5V/D/-G)	
	Voltage ARGB mesuré	0,42A	
	Connecteurs	1x PWM 4 broches, 1x ARGB 3 broches (5V/D/-G)	

Informations logistiques

Référence produit	ETS-F40-BK-ARGB	ETS-F40-W-ARGB
Code EAN	4713157725356	4713157725363
Dimensions boîte	145 x 124 x 182 mm	
Poids brut/pièce	1,12 kg	
Dimensions carton	388 x 305 x 394 mm	
Colisage	12	
Poids brut/carton	13,4 kgs	