



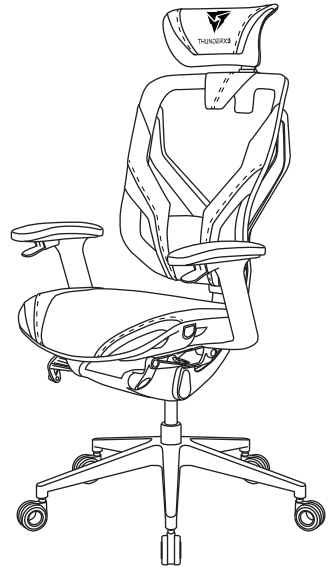
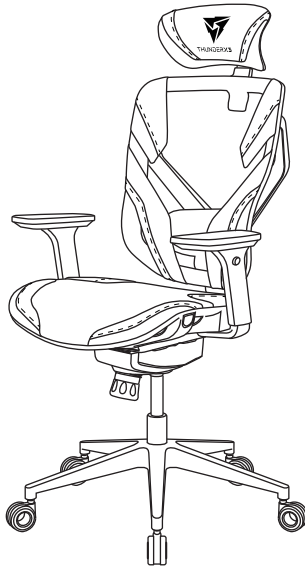
# THUNDERX3 | YAMA SERIES Ergonomic Chair



YAMA 3

YAMA 5

YAMA 7



## User's Manual How to Assemble

Manual del usuario

Bedienungsanleitung

Manuel d'utilisation

Manuale dell'utente

Podręcznik użytkownika

Руководство пользователя

Manual de utilizador

使用説明書 / 使用说明书

ユーザーズマニュアル

нұсқаулары

Talimatlar

คู่มือผู้ใช้



# THUNDERX3 | YAMA SERIES

## Ergonomic Chair

ThunderX3 designs and creates gaming furniture including gaming chairs and is a division of Aerocool Advanced Technologies Corporation based in Taipei.

We aim to deliver new products for the gaming community that break new market standards and complement the eSports scene. Quality, design and technological excellence are the pillars sustaining our philosophy.

THUNDERX3.COM

### Contents

---

Chair Parts (YAMA 3) .....	04
How to set up (YAMA 3) .....	05
Chair Parts (YAMA 5) .....	10
How to set up (YAMA 5) .....	11
How to set up (YAMA 7) .....	16
Warranty .....	21
Safety information .....	23

---

### General Information

This is an ergonomic chair designed for use in office or study environment.  
Do not use it outdoor or under wet condition.  
This chair complies to Chair Standard: ANSI/BIFMA X5.1-2013.

### Construction

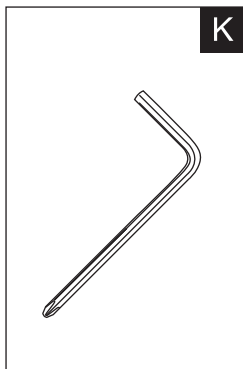
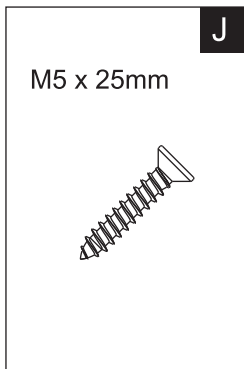
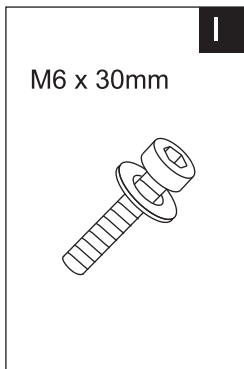
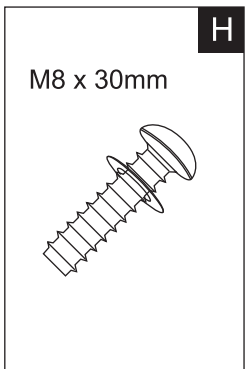
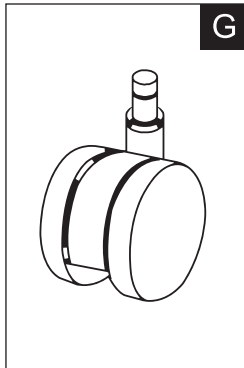
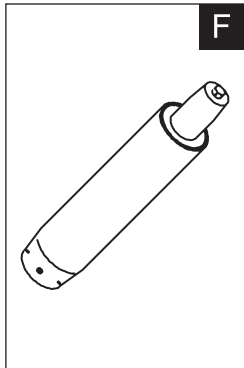
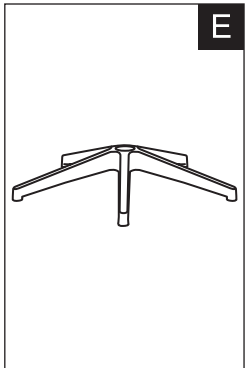
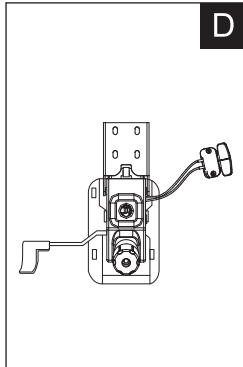
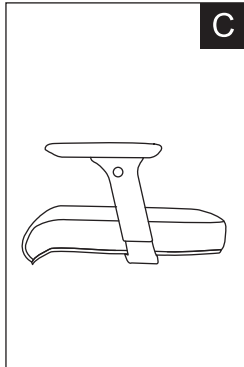
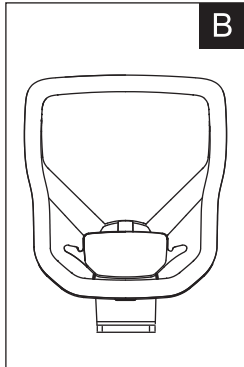
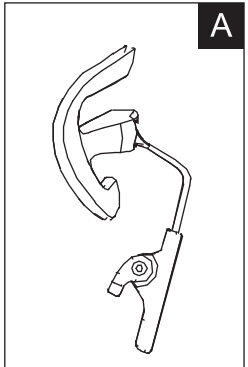
1. Backrest Frame: Nylon reinforced with fiberglass.
  2. Back Support Frame: Die-cast aluminum alloy.
  3. Gas Lift: Steel inner and outer tubes filled with nitrogen gas.
  4. Base: Star base made of aluminum alloy.
  5. Casters: Nylon reinforced with fiberglass.
  6. Mesh: Woven terylene and acrylic fiber with viscose backing.
-

ES	<ul style="list-style-type: none"> <li>- Pictures are for reference only. Chair parts, accessories and assembly steps are the same as indicated in the manual.</li> <li>- To ease installation, some parts of the chair (lift, lever, screws, washers) may be covered with grease and oil. Please be sure to wash your hands thoroughly after handling these parts to avoid accidentally staining the chair.</li> </ul>
ES	<ul style="list-style-type: none"> <li>- Las imágenes solamente son de referencia. Las piezas, los accesorios y los pasos de montaje de la silla son los mismos que los indicados en el manual.</li> <li>- Para facilitar la instalación, algunas partes de la silla (elevador, palanca, tornillos, arandelas) pueden estar cubiertas de grasa y aceite. Asegúrese de lavarse bien las manos después de manipular estas piezas para evitar manchar accidentalmente la silla.</li> </ul>
DE	<ul style="list-style-type: none"> <li>- Die Bilder dienen nur der Veranschaulichung. Stuhlteile, Zubehör und Montageschritte sind mit den Angaben in der Anleitung identisch.</li> <li>- Zum einfachen Zusammenbau wurden einige Teile des Stuhles (Gasdruckfeder, Hebel, Schrauben, Unterlegscheiben) leicht gefettet. Waschen Sie sich gründlich die Hände, nachdem Sie diese Teile angefasst haben, damit es nicht zu Verschmutzungen des Stuhles kommt.</li> </ul>
FR	<ul style="list-style-type: none"> <li>- Les images sont fournies uniquement à titre indicatif. Les pièces du fauteuil, les accessoires et les étapes d'assemblage sont les mêmes que ceux indiqués dans le manuel.</li> <li>- Pour faciliter le montage, certaines pièces de la chaise (système de levage, levier, vis, rondelles) peuvent avoir été graissées et huilées. Veillez à bien vous laver les mains après avoir manipulé ces éléments afin d'éviter d'accidentellement tacher la chaise.</li> </ul>
IT	<ul style="list-style-type: none"> <li>- Le immagini sono solo per riferimento. Le parti della sedia, gli accessori e le istruzioni per l'assemblaggio sono uguali a quelle indicate nel manuale.</li> <li>- Per facilitare l'installazione alcune parti della sedia (meccanismo di sollevamento, leva, viti, rondelle) potrebbero essere ricoperte di grasso o lubrificante. Si prega di lavarsi accuratamente le mani dopo aver toccato queste parti per evitare di macchiare accidentalmente la sedia.</li> </ul>
PL	<ul style="list-style-type: none"> <li>- Ilustracje służą wyłącznie jako odniesienie. Części fotela, akcesoria i czynności montażowe, są takie same jak wskazane w podręczniku.</li> <li>- W celu ułatwienia montażu niektóre części fotela (podnośnik, dźwignia, wkręty, podkładki) mogą być pokryte smarem lub olejem. Należy pamiętać o dokładnym umyciu rąk po zakończeniu manipulowania tymi częściami, celem uniknięcia przypadkowego obudzenia fotela.</li> </ul>
RU	<ul style="list-style-type: none"> <li>- Изображения представлены для общей информации. Детали кресла, принадлежности и этапы установки соответствуют инструкциям руководства.</li> <li>- Для облегчения установки некоторые детали кресла (подъемный механизм, рычаг, винты, шайбы) можно покрыть смазкой или маслом. После такой обработки необходимо тщательно вымыть руки, во избежание образования пятен на обивке кресла.</li> </ul>
PT	<ul style="list-style-type: none"> <li>- As ilustrações servem apenas como referência. As peças, os acessórios e os passos de montagem são idênticos aos indicados no manual.</li> <li>- Para facilitar a instalação, algumas partes da cadeira (elevador, alavanca, parafusos, buchas) podem estar cobertas de graxa e óleo. Por favor assegure-se de lavar as suas mãos completamente depois de manejar estas partes para evitar de manchar acidentalmente a cadeira.</li> </ul>
繁中	<ul style="list-style-type: none"> <li>- 圖片僅供參考。椅子零件、配件和安裝步驟與手冊中所示相同。</li> <li>- 為了便於安裝，椅子的某些部件（氣壓杆、調角器、螺絲、墊片）可能會被油脂所覆蓋。處理這些部件後請務必徹底清洗雙手，避免意外弄髒椅子。</li> </ul>
簡中	<ul style="list-style-type: none"> <li>- 图片仅供参考。椅子零件、配件和安装步骤与手册中所示相同。</li> <li>- 为了便于安装，椅子的某些部件（气压杆、调角器、螺丝、垫片）可能会被油脂所覆盖。处理这些部件后请务必彻底清洁双手，避免意外弄脏椅子。</li> </ul>
JA	<ul style="list-style-type: none"> <li>- 写真は参照用です。椅子の部品、付属品、および組み立て手順は、マニュアルに示されているものと同じです。</li> <li>- 取り付けを容易にするために、椅子の一部の部品（リフト、レバー、ネジ、ワッシャー）は、グリースとオイルで覆われている場合があります。誤って椅子を汚さないように、これらの部品を取り扱った後は、必ず手を洗ってください。</li> </ul>
KZ	<ul style="list-style-type: none"> <li>- Суреттер тек анықтама үшін берілген. Орындық бөліктері, керек-жарақтары және құрастыру қадамдары нұсқаулықта көрсетілгендермен бірдей.</li> <li>- Орнатылуын жеңілдету үшін креслоның кейбір детальдарын (көтергіш механизм, білік, бұрандалар, шайбалар) жағармаймен немесе жай маймен жағып қоюға болады. Осындай өңдеуден соң креслоның тыстарында дақтар қалдырмас үшін қолдарыңызды мұқият жуу керек болады.</li> </ul>
TR	<ul style="list-style-type: none"> <li>- Resimler yalnızca başvuru amaçlıdır. Koltuk parçaları, aksesuarlar ve kurulum adımları kılavuzda belirtilenlerle aynıdır.</li> <li>- Kurulumu kolaylaştırmak için koltuğun bazı kısımları (yükseletici, kol, vidalar, pullar) yağlanmış olabilir. Koltuğu yanlışlıkla kirliletmek için, lütfen bu kısımlara dokunduktan sonra ellerinizi iyice yıkadığınızdan emin olun.</li> </ul>
TH	<ul style="list-style-type: none"> <li>- ภาพใช้สำหรับการอ้างอิงเท่านั้น ชิ้นส่วนเก้าอี้ อุปกรณ์เสริม และขั้นตอนการประกอบจะเหมือนกับที่ระบุไว้ในคู่มือ</li> <li>- เพื่อความสะดวกในการติดตั้ง ชิ้นส่วนบางอย่างของเก้าอี้ (โซ่คั้นโยก สกรู แหวนรอง) อาจเคลือบด้วยจารบีและน้ำมัน โปรดแน่ใจว่าได้ล้างมือให้สะอาดหลังจากจับชิ้นส่วนเหล่านี้เพื่อป้องกันไม่ให้เก้าอี้เกิดคราบสกปรกโดยไม่ตั้งใจ</li> </ul>

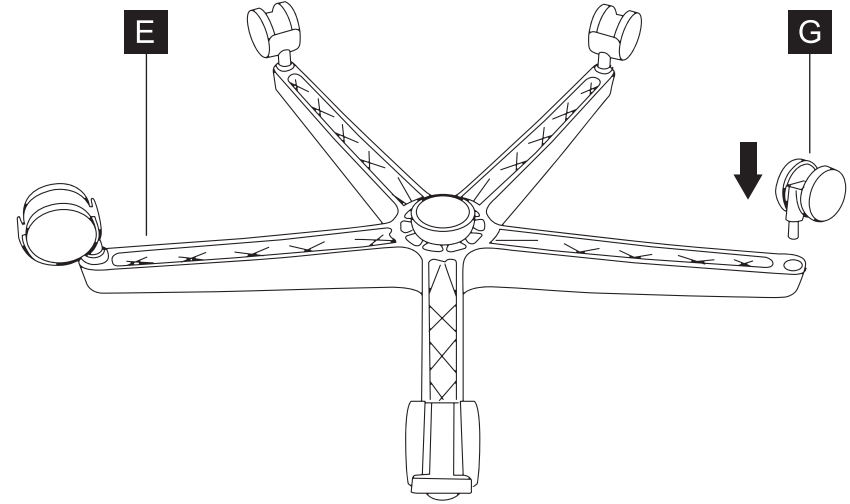
ES	<ul style="list-style-type: none"> <li>Compruebe las piezas siguientes y asegúrese de que se encuentran en el paquete.</li> <li>Si alguna de las piezas falta o no se incluye, llame al distribuidor local para obtener ayuda.</li> <li>En la sección 'Where to Buy (Dónde comprar)' del sitio web thunderx3.com puede obtener información sobre el distribuidor local.</li> </ul>
DE	<ul style="list-style-type: none"> <li>Bitte stellen Sie sicher, dass folgende Artikel im Lieferumfang enthalten sind.</li> <li>Wenden Sie sich an den örtlichen Händler, falls etwas fehlen oder beschädigt sein sollte.</li> <li>Informationen zu örtlichen Händlern finden Sie unter „Where to Buy (Händler)“ auf thunderx3.com</li> </ul>
FR	<ul style="list-style-type: none"> <li>Veillez vérifier et vous assurer que les pièces suivantes sont dans l'emballage.</li> <li>Si des pièces sont manquantes ou ne sont pas incluses, veuillez contacter le distributeur local pour obtenir de l'aide.</li> <li>Des informations sur les distributeurs locaux peuvent être obtenues dans la section « Where to Buy (Où acheter) » du site thunderx3.com</li> </ul>
IT	<ul style="list-style-type: none"> <li>Controllare ed assicurarsi che la confezione contenga le parti che seguono.</li> <li>Se qualsiasi parte manca, o non è inclusa, rivolgersi al distributore locale per l'assistenza.</li> <li>Le informazioni sui distributori locali si trovano alla sezione 'Where to Buy (Dove acquistare)' del sito thunderx3.com</li> </ul>
PL	<ul style="list-style-type: none"> <li>Sprawdź i upewnij się, że w opakowaniu znajdują się następujące części.</li> <li>Jeśli jakichś części brakuje lub nie zostały dostarczone, zadzwoń do lokalnego dystrybutora w celu uzyskania pomocy.</li> <li>Informacje o lokalnym dystrybutorze, można uzyskać w zakładce 'Where to Buy (Gdzie można kupić)' pod adresem thunderx3.com</li> </ul>
RU	<ul style="list-style-type: none"> <li>Проверьте содержимое упаковки и убедитесь в наличии следующих компонентов.</li> <li>Если какой-либо из компонентов отсутствует или не включен в комплект, обратитесь за помощью к торговому представителю.</li> <li>Сведения о торговом представителе представлены в разделе "Where to Buy (Места продаж)" на веб-сайте thunderx3.com</li> </ul>
PT	<ul style="list-style-type: none"> <li>Certifique-se de que as seguintes peças estão incluídas na embalagem.</li> <li>Se alguma peça estiver em falta ou não for fornecida, contacte o distribuidor local para obter ajuda.</li> <li>As informações do distribuidor local podem ser obtidas em "Where to Buy (Onde comprar)" na página thunderx3.com</li> </ul>
繁中	<ul style="list-style-type: none"> <li>請檢查並確保包裝中有包含以下零件。</li> <li>如果缺少任何零件，請來電致當地經銷商尋求幫助。</li> <li>當地經銷商的資訊可以從thunderx3.com的“Where to Buy”上獲得。</li> </ul>
簡中	<ul style="list-style-type: none"> <li>请检查并确保包装中有包含以下零件。</li> <li>如果缺少任何零件，请来电致当地经销商寻求帮助。</li> <li>当地经销商的信息可以从thunderx3.com“Where to Buy”獲得。</li> </ul>
JP	<ul style="list-style-type: none"> <li>次の部品がパッケージに入っていることを確認してください。</li> <li>部品が不足している、または、含まれていない場合は、販売代理店にお問い合わせください。</li> <li>販売代理店の情報は、thunderx3.comの「Where to Buy (購入先)」から入手できます。</li> </ul>
KZ	<ul style="list-style-type: none"> <li>Бумада төмендегі бөліктердің бар-жоғын тексеріп шығыңыз.</li> <li>Егер қандай да бір бөлік бумада жоқ болса, көмек алу үшін жергілікті дистрибьюторға қоңырау шалыңыз.</li> <li>Жергілікті дистрибьютор туралы ақпаратты thunderx3.com веб-сайтындағы "Where to Buy (Сату орындары)" бөлімінен алуға болады</li> </ul>
TR	<ul style="list-style-type: none"> <li>Lütfen aşağıdaki parçaları kontrol edip, pakette bulduklarından emin olun.</li> <li>Herhangi bir parça eksikse, yardım için lütfen yerel dağıtıcıyı arayın.</li> <li>Yerel dağıtıcı bilgileri, thunderx3.com adresindeki 'Where to Buy (Satin Alma Noktaları)' kısmından elde edilebilir.</li> </ul>
TH	<ul style="list-style-type: none"> <li>โปรดตรวจสอบและให้แน่ใจว่ามีชิ้นส่วนต่อไปนี้อยู่ในบรรจุภัณฑ์/</li> <li>หากมีชิ้นส่วนใดหายไปหรือไม่อยู่ โปรดติดต่อผู้จัดจำหน่ายในพื้นที่เพื่อขอความช่วยเหลือ</li> <li>ข้อมูลผู้จัดจำหน่ายในพื้นที่สามารถค้นหาได้จาก 'Where to Buy' (สถานที่ซื้อ) บน thunderx3.com</li> </ul>

Chair Parts

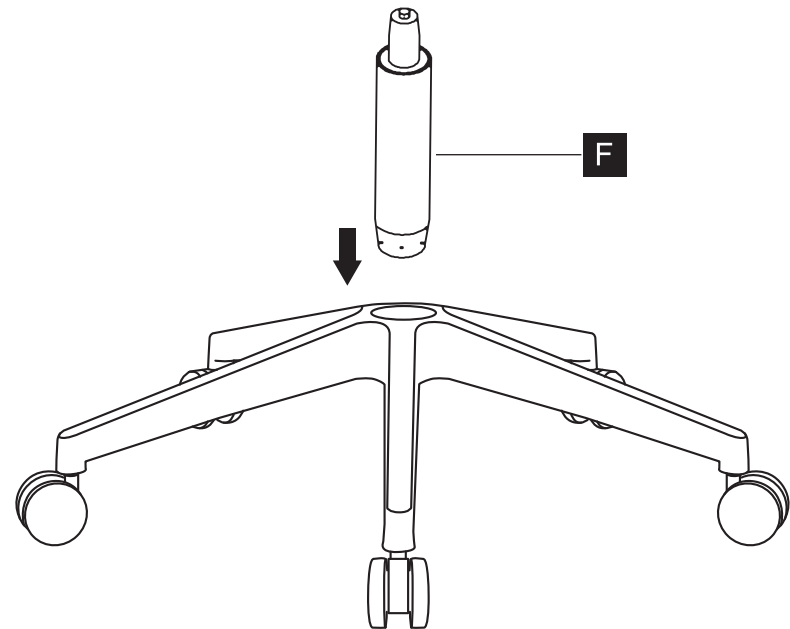
Please check and ensure the following parts are in the package.  
 If any parts are missing or not included, please call the local distributor for assistance.  
 Local distributor information can be obtained from 'Wher to Buy' on thunderx3.com



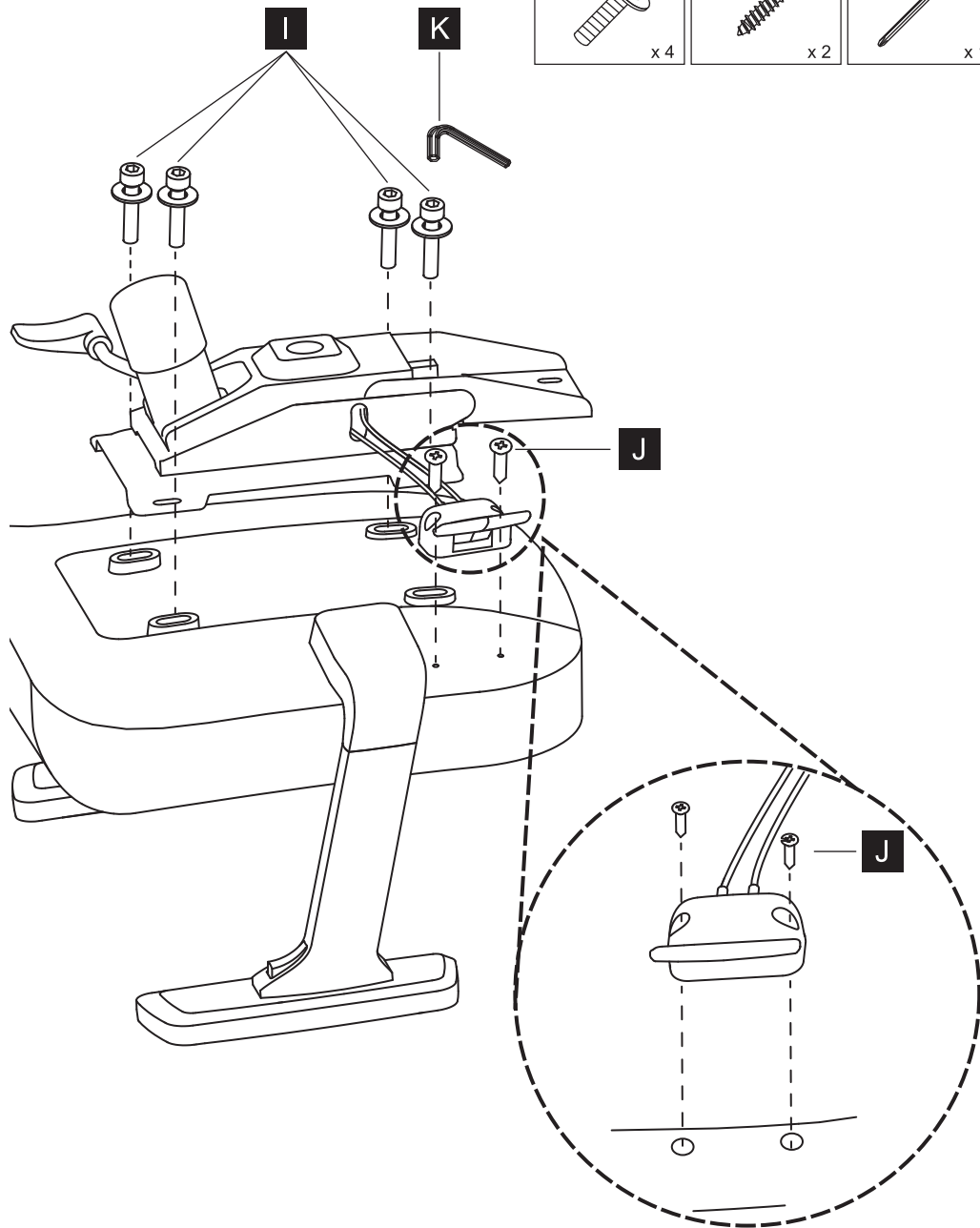
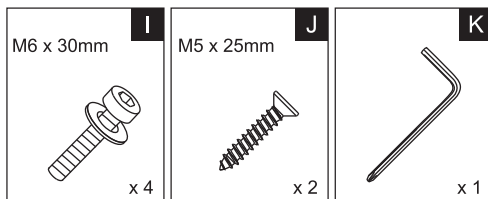
1.



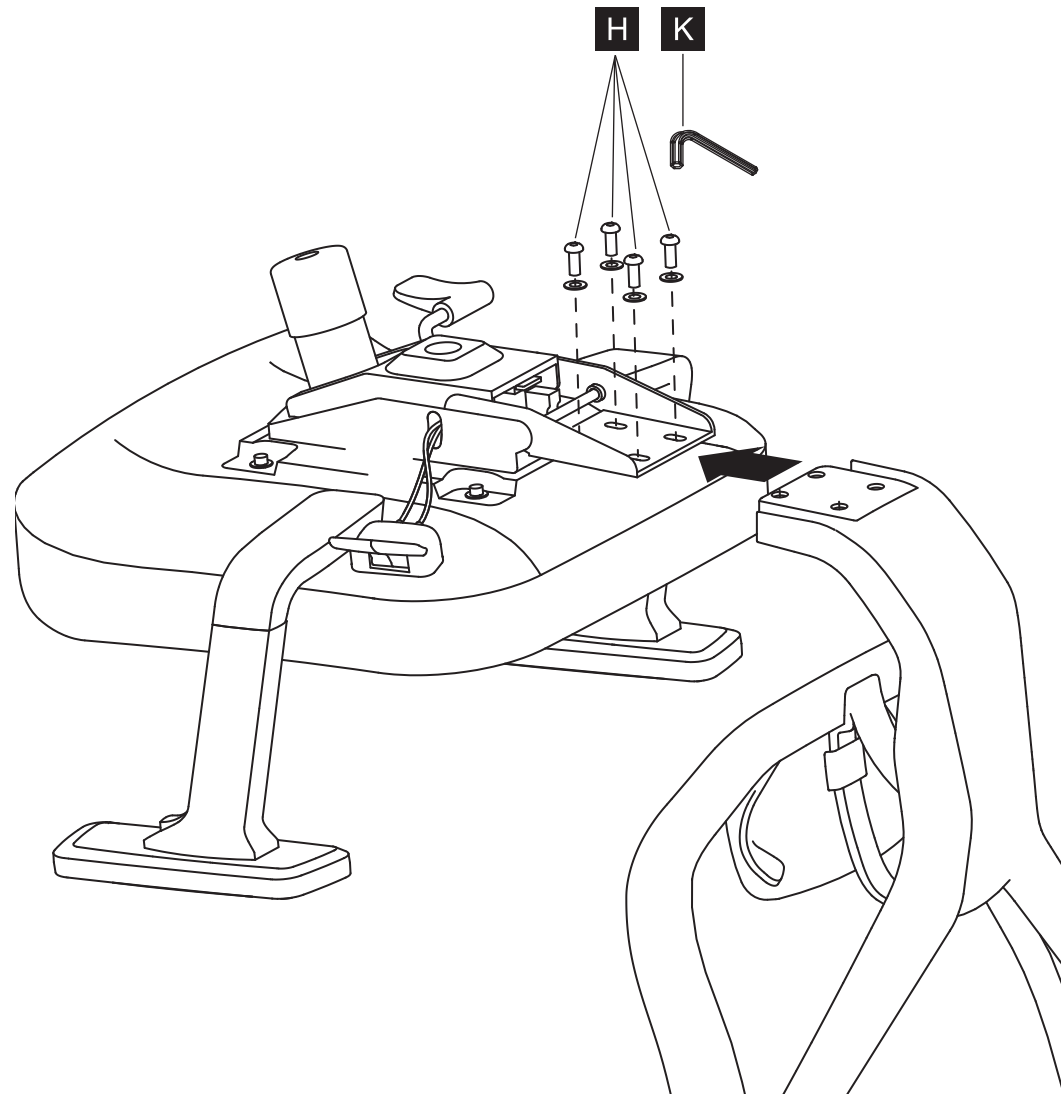
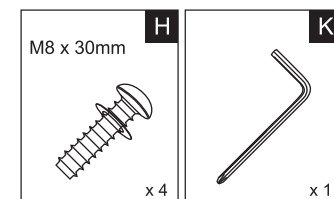
2.



3.

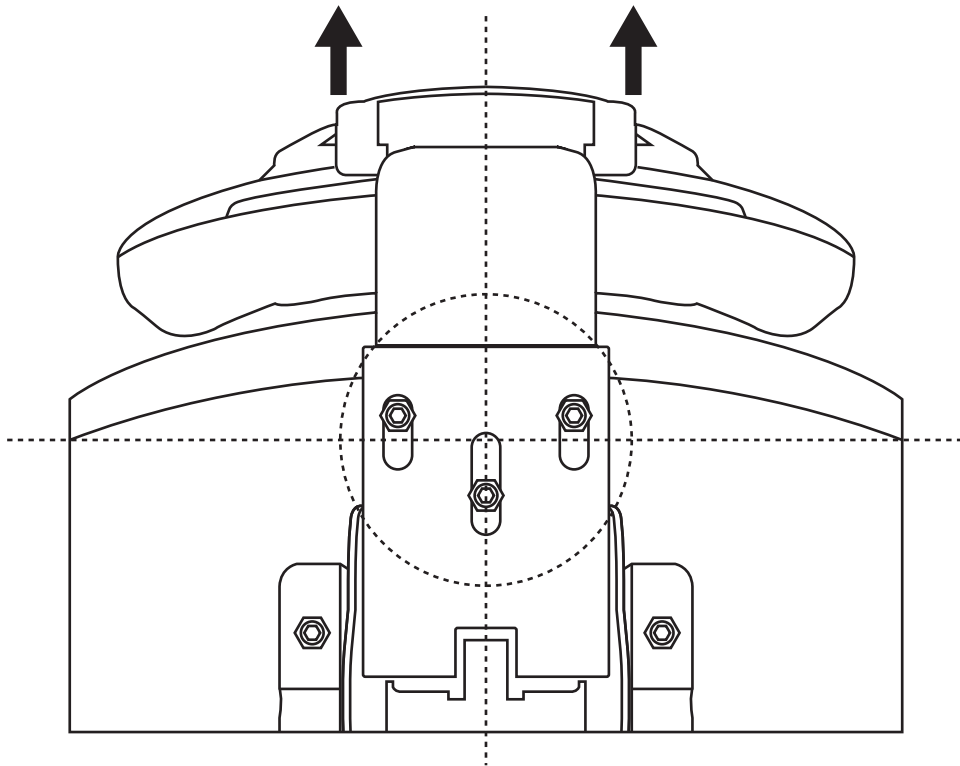


4.

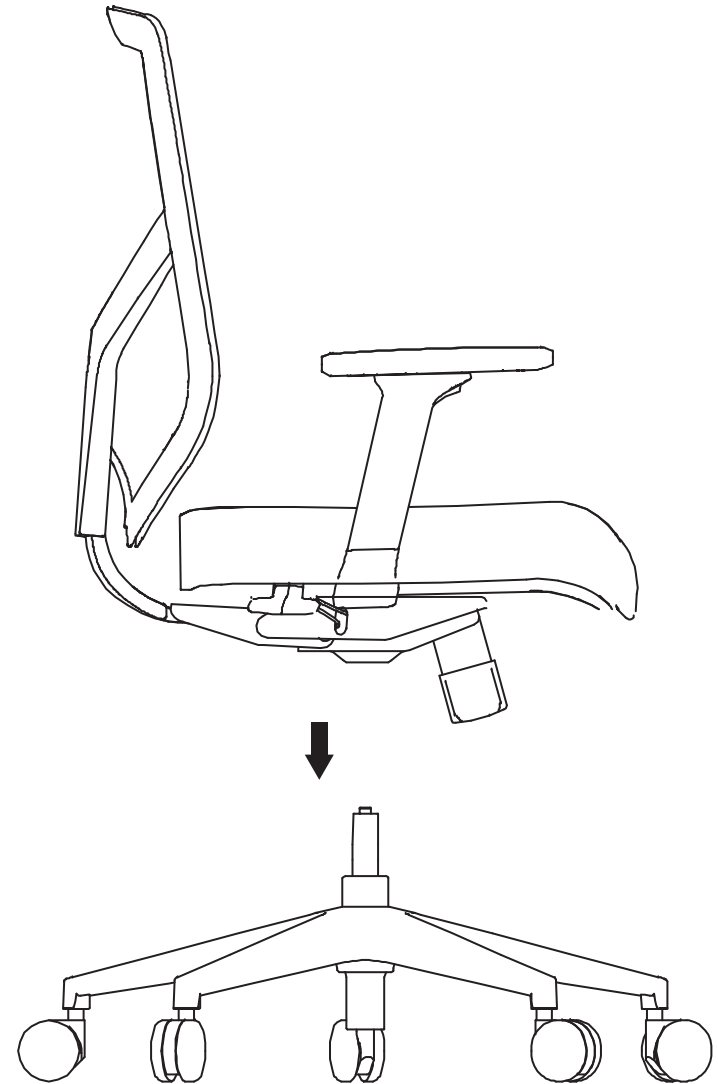


5.

Please ensure the backrest is in an upright position and properly aligned before tightening the screws completely.

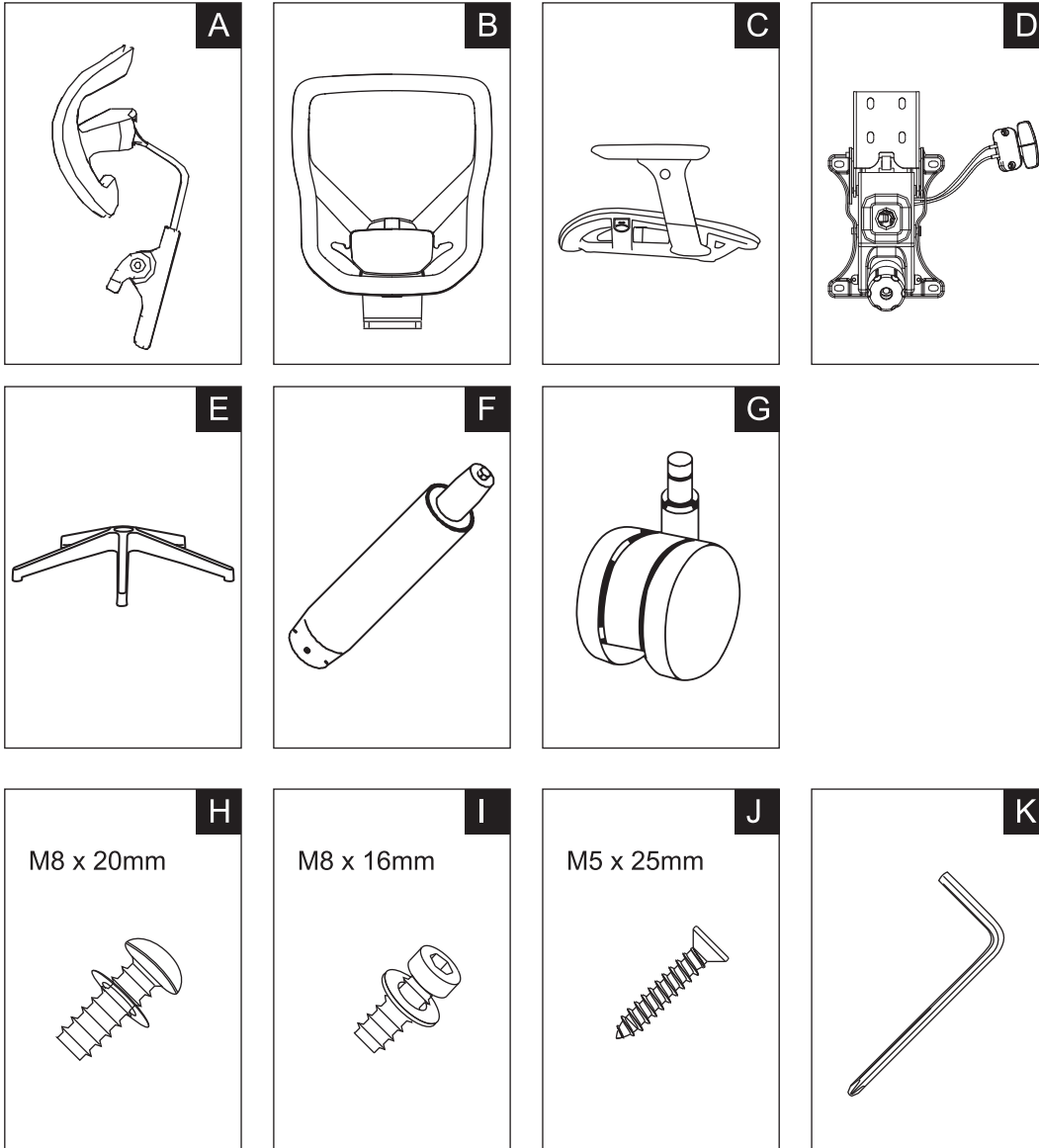


6.

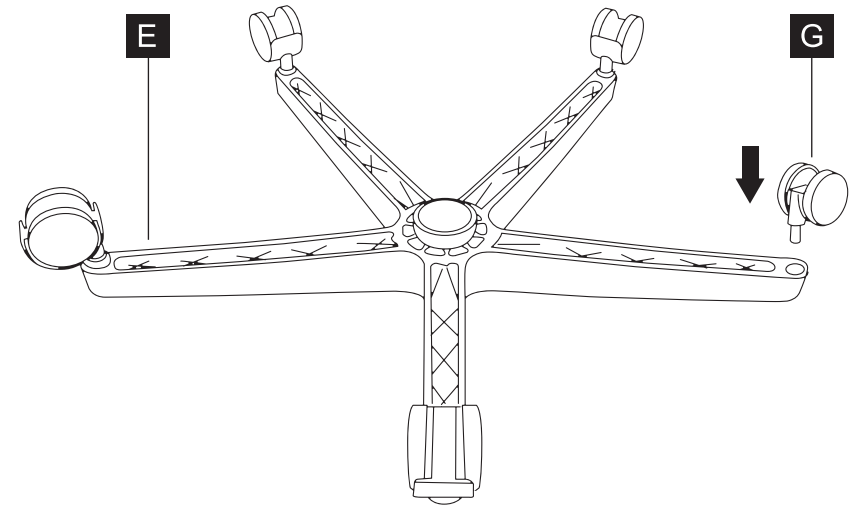


Chair Parts

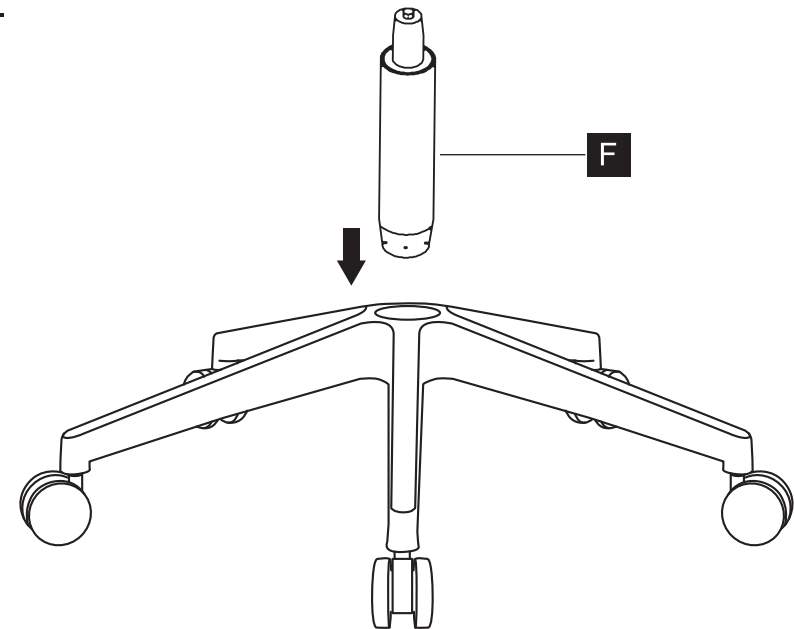
Please check and ensure the following parts are in the package.  
 If any parts are missing or not included, please call the local distributor for assistance.  
 Local distributor information can be obtained from 'Where to Buy' on thunderx3.com



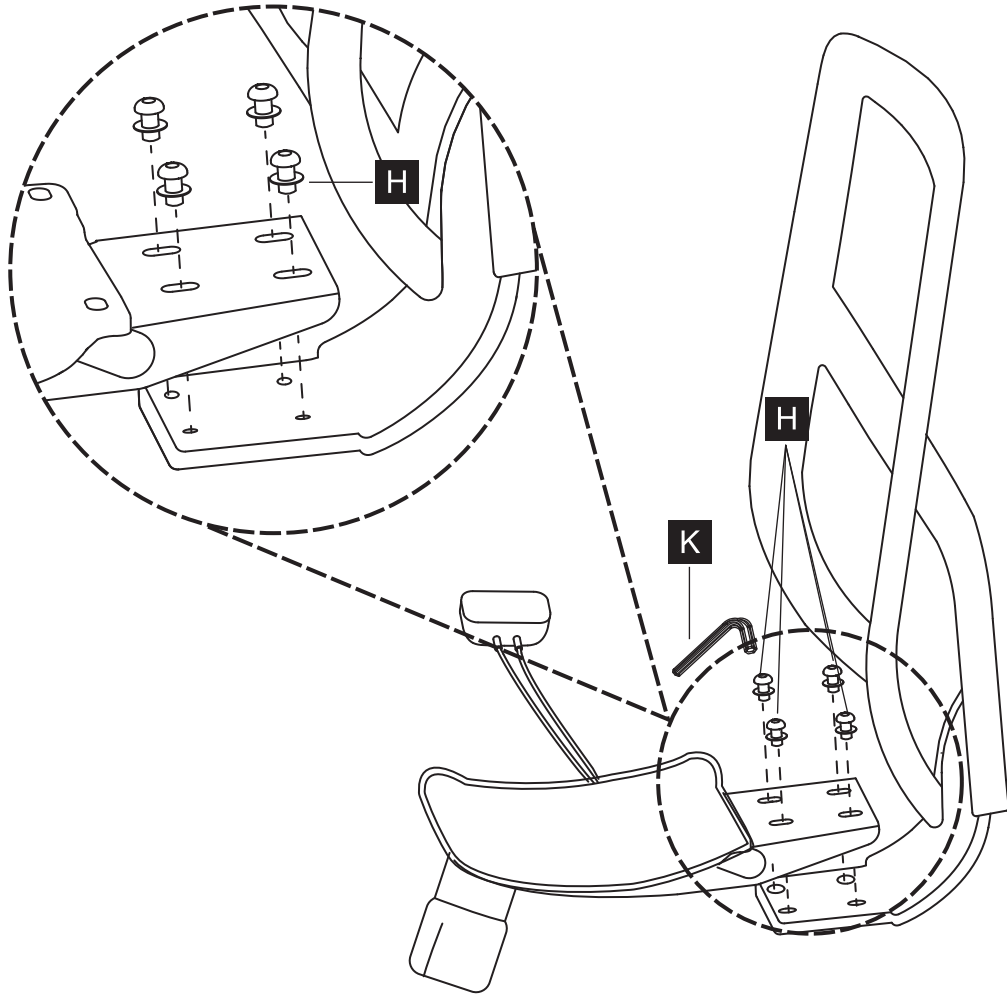
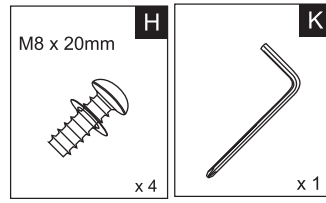
1.



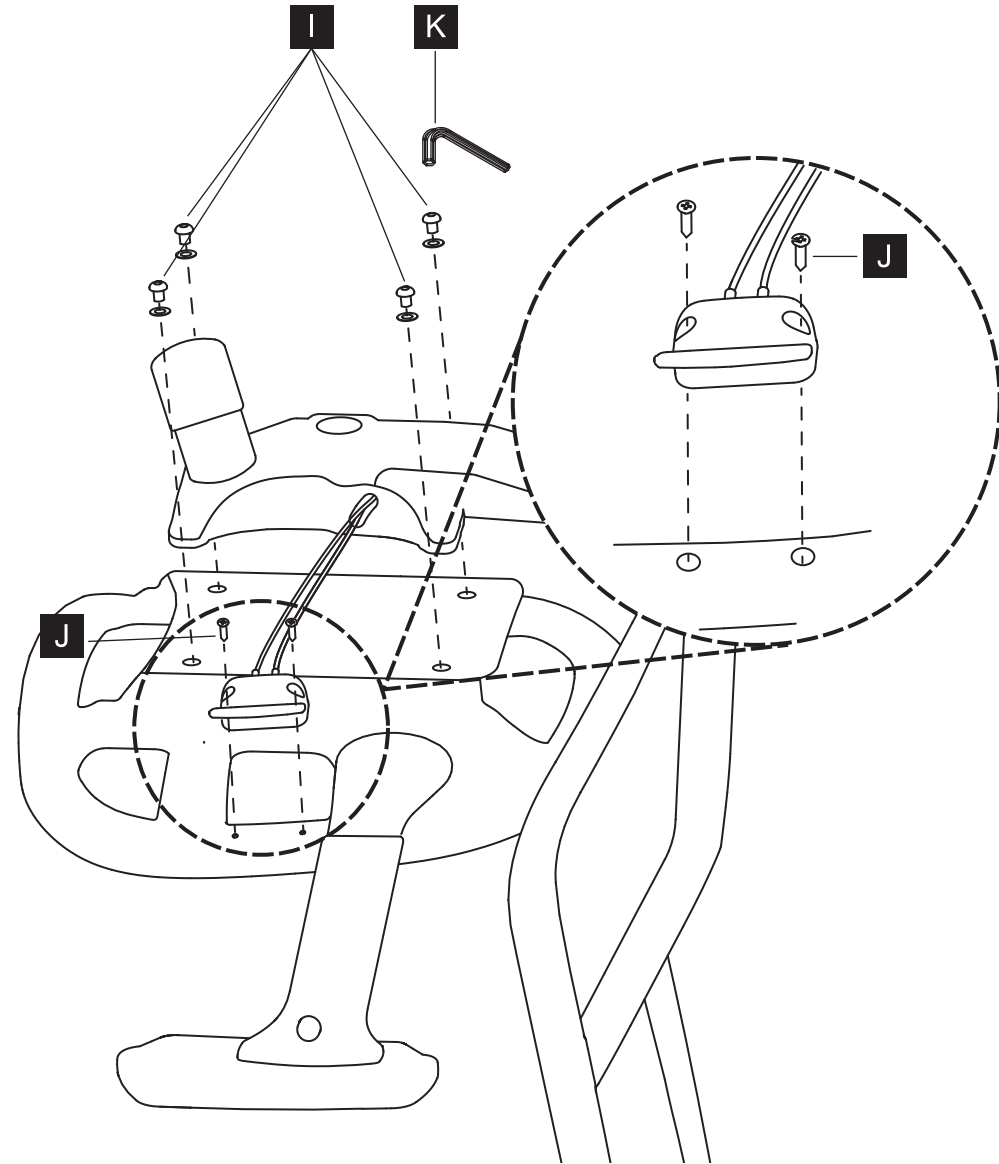
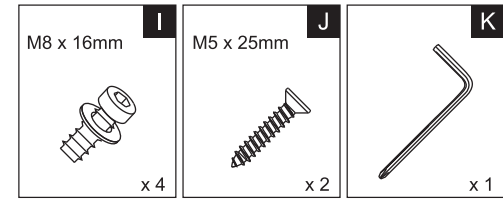
2.



3.



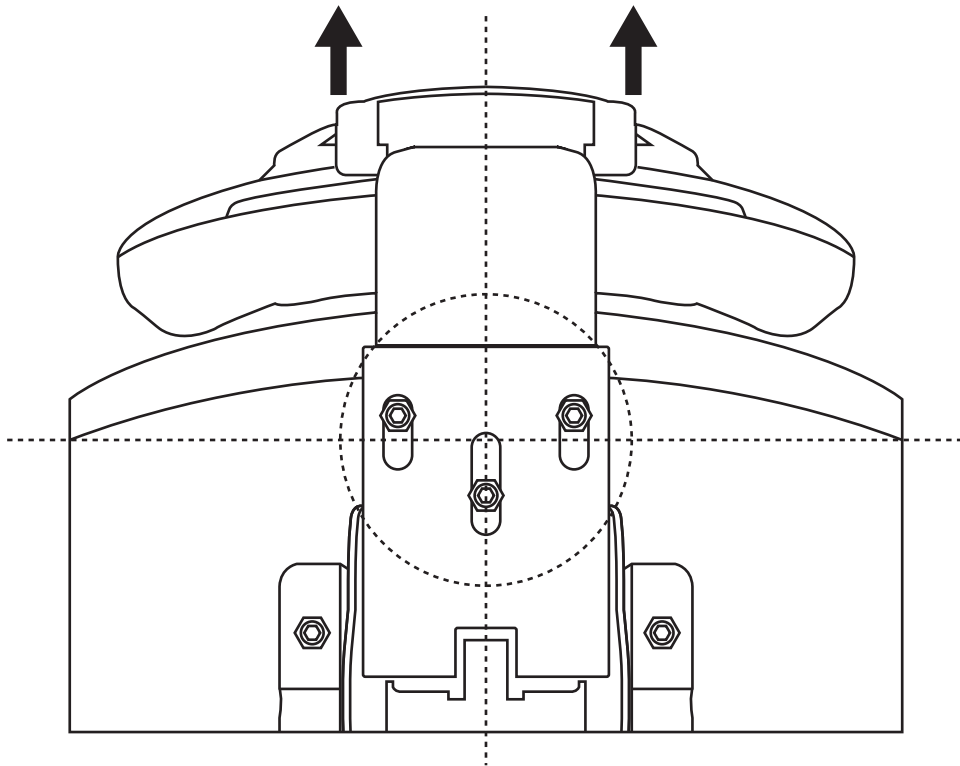
4.



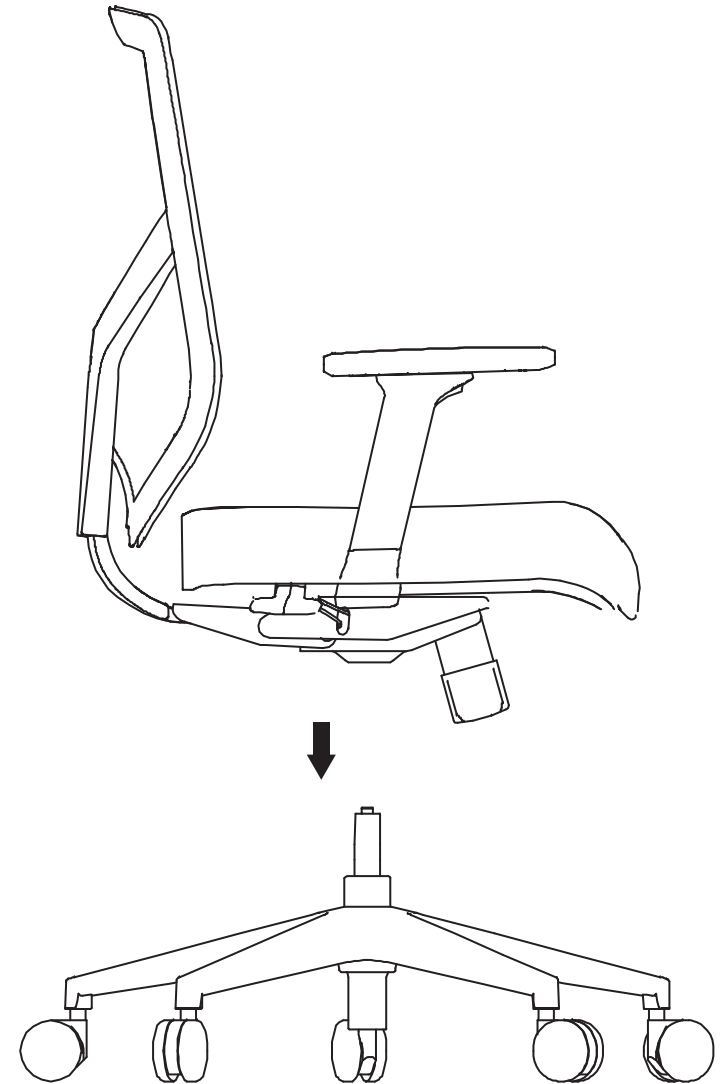


5.

Please ensure the backrest is in an upright position and properly aligned before tightening the screws completely.



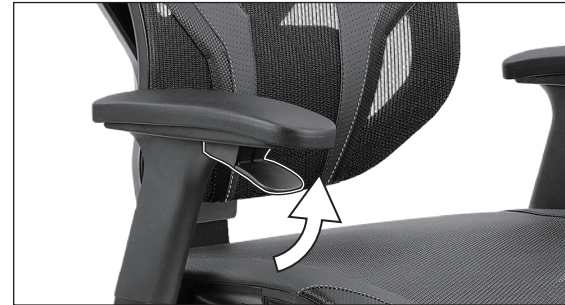
6.





### Seat Adjustment (YAMA7)

- Lift up the lever under the right armrest to adjust the seat height.



### Structure & Technical Features (YAMA7)



### Seat Adjustment (YAMA7)

- Press the button on the left side of the seat to slide the seat forwards and backwards then release the button to lock the seat's position.



## Backrest Adjustment (YAMA7)

- Lift up the lever under the left armrest to adjust the reclining angle of the backrest. Release the lever to lock the backrest in your preferred angle.



## Backrest Adjustment (YAMA7)

- Lift the back support beam slowly to increase the height of the backrest. Once it reaches its max height, the backrest will go down to its lowest (starting) point.



## Backrest Adjustment (YAMA7)

- Pull out the knob under the right side of the seat and turn it clockwise or counterclockwise to increase or reduce the backrest tilt tension.



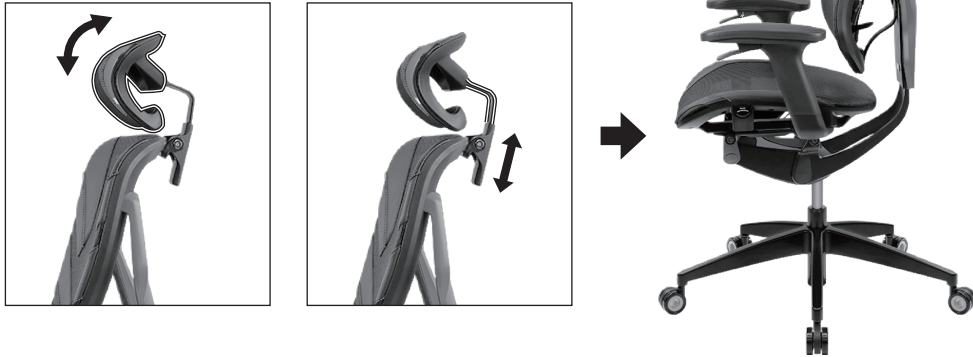
## Armrest Adjustment (YAMA7)

- Lift or lower the armrest slowly to adjust its height. Once it reaches its max height, the armrest will return to its lowest (starting) point.
- Pivoting armrests can be set to inward and outward positions.



## Headrest Adjustment (YAMA7)

- Adjust the headrest height by pushing the headrest forward and backward or pulling it up and down.



### Warranty

Please prepare the following information before contacting point of purchase or local agent.

1. Invoice/receipt.
2. Photo of serial number starting with SN (can be found underneath product).
3. Photos or video of product illustrating the problem/issue.
4. Photo of complete product.

### Garantie

Bitte legen Sie folgende Informationen bereit, bevor Sie sich an Händler oder örtliche Vertretung wenden.

1. Rechnung/Kaufbeleg.
2. Foto der Seriennummer (an der Unterseite des Produktes, beginnt mit „SN“).
3. Foto oder Video, welches das Problem zeigt.
4. Foto des kompletten Produktes.

### Garantía

Bitte legen Sie folgende Informationen bereit, bevor Sie sich an Händler oder örtliche Vertretung wenden.

1. Rechnung/Kaufbeleg.
2. Foto der Seriennummer (an der Unterseite des Produktes, beginnt mit „SN“).
3. Foto oder Video, welches das Problem zeigt.
4. Foto des kompletten Produktes.

### Garantie

Veillez avoir à disposition les informations suivantes avant de contacter le point de vente ou notre agent local.

1. La facture/reçu.
2. Une photo du numéro de série commençant par SN (il se trouve sous le produit).
3. Des photos ou des vidéos du produit illustrant le problème.
4. Une photo du produit complet.

### Garanzia

Preparare le informazioni che seguono prima di contattare il negozio o l'agente locale.

1. Fattura/scontrino.
2. Foto del numero di serie che inizia con SN (si trova sulla parte inferiore del prodotto).
3. Foto o video del prodotto che illustrano il problema.
4. Foto del prodotto completo.

### Gwarancja

Przed skontaktowaniem się z miejscem zakupu lub naszym lokalnym przedstawicielem należy przygotować następujące informacje.

1. Fakturę/paragon.
2. Zdjęcie numeru seryjnego rozpoczynającego się od liter SN (można znaleźć na spodzie produktu).
3. Zdjęcia lub film dotyczący produktu ilustrujące problem.
4. Zdjęcie kompletnego produktu.

### Гарантия

Перед обращением в место продажи или к локальному агенту подготовьте следующую информацию.

1. Счет-фактура/чек.
2. Фото серийного номера, начинающегося с букв SN (расположен под сиденьем).
3. Фотографии или видео товара, иллюстрирующие проблему/вопрос.
4. Фото продукта полностью.

## Garantía

Por favor, prepare as seguintes informações antes de entrar em contato com ponto de compra ou agente local.

1. Fatura/recibo.
2. Foto de número de série começando com NS (pode ser encontrado debaixo de produto).
3. Fotos ou vídeo do produto, ilustrando o problema/questão.
4. Foto do produto completo.

## 保固

請準備以下訊息以便我們當地代理商為你服務

1. 發票或收據
2. 產品序號之照片(貼紙一般在產品底部)
3. 產品有損壞之照片或影片
4. 完整產品之照片

## 保固

請準備以下訊息以便我們當地代理商為你服務。

1. 發票或收據
2. 產品序號之照片(貼紙一般在產品底部)
3. 產品有損壞之照片或影片
4. 完整產品之照片

## 保証

購入先または当社代理店に連絡する前に、以下の情報を準備してください。

1. 請求書/領収書。
2. SNで始まるシリアル番号の写真(製品の下にあります)。
3. 問題を示す製品の写真またはビデオ。
4. 完全な製品の写真。

## Кепілдік

Сатып алу орнына немесе жергілікті агентке хабарласпас бұрын келесі ақпаратты дайындаңыз.

1. Шот-фактура / түбіртек.
2. SN-дан басталатын сериялық нөмірдің суреті (өнімнің төменгі жағынан табуға болады).
3. Мәселені/жағдайды сипаттайтын өнімнің фотосуреттері немесе бейнелері.
4. Өнімнің толық суреті.

## Garanti

Ürünün satın alındığı yerle veya yerel acenteyle iletişime geçmeden önce lütfen aşağıdaki bilgileri hazırlayın.

1. Fatura/fiş.
2. SN ile başlayan seri numarasının fotoğrafı (ürünün alt kısmında bulunabilir).
3. Ürünün sorunu/şikâyeti gösteren fotoğrafları veya videosu.
4. Ürünün tamamının fotoğrafı.

## การรับประกัน

โปรดเตรียมข้อมูลต่อไปนี้ก่อนติดต่อจุดซื้อหรือตัวแทนจำหน่ายในพื้นที่

1. ใบกำกับสินค้า/ใบเสร็จรับเงิน
2. รูปภาพหมายเลขซีเรียลเริ่มต้นด้วย SN (สามารถดูได้ที่ด้านล่างผลิตภัณฑ์)
3. รูปภาพหรือวิดีโอของผลิตภัณฑ์ที่แสดงปัญหา/ประเด็นที่เป็นปัญหา
4. ภาพของผลิตภัณฑ์ที่สมบูรณ์

## Safety information



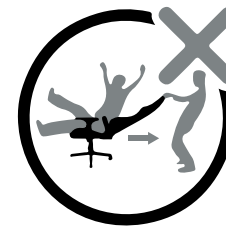
1. Please sit in the center of the chair.



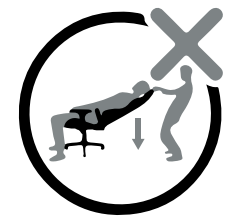
2. Do NOT sit at the front edge of the chair.



3. Do NOT stand on the chair.



4. Do NOT push the chair around while in use by another person.



5. Do NOT push or pull down on the backrest while someone is reclined.



**THUNDERX3**

[THUNDERX3.com](http://THUNDERX3.com)



**EAC**