

展開尺寸Actual: W: 594mm x H: 420mm (A2)

摺疊尺寸Folded: W: 198mm x H: 140mm

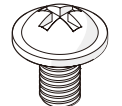
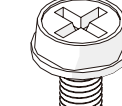
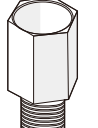
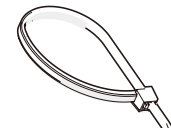
Front



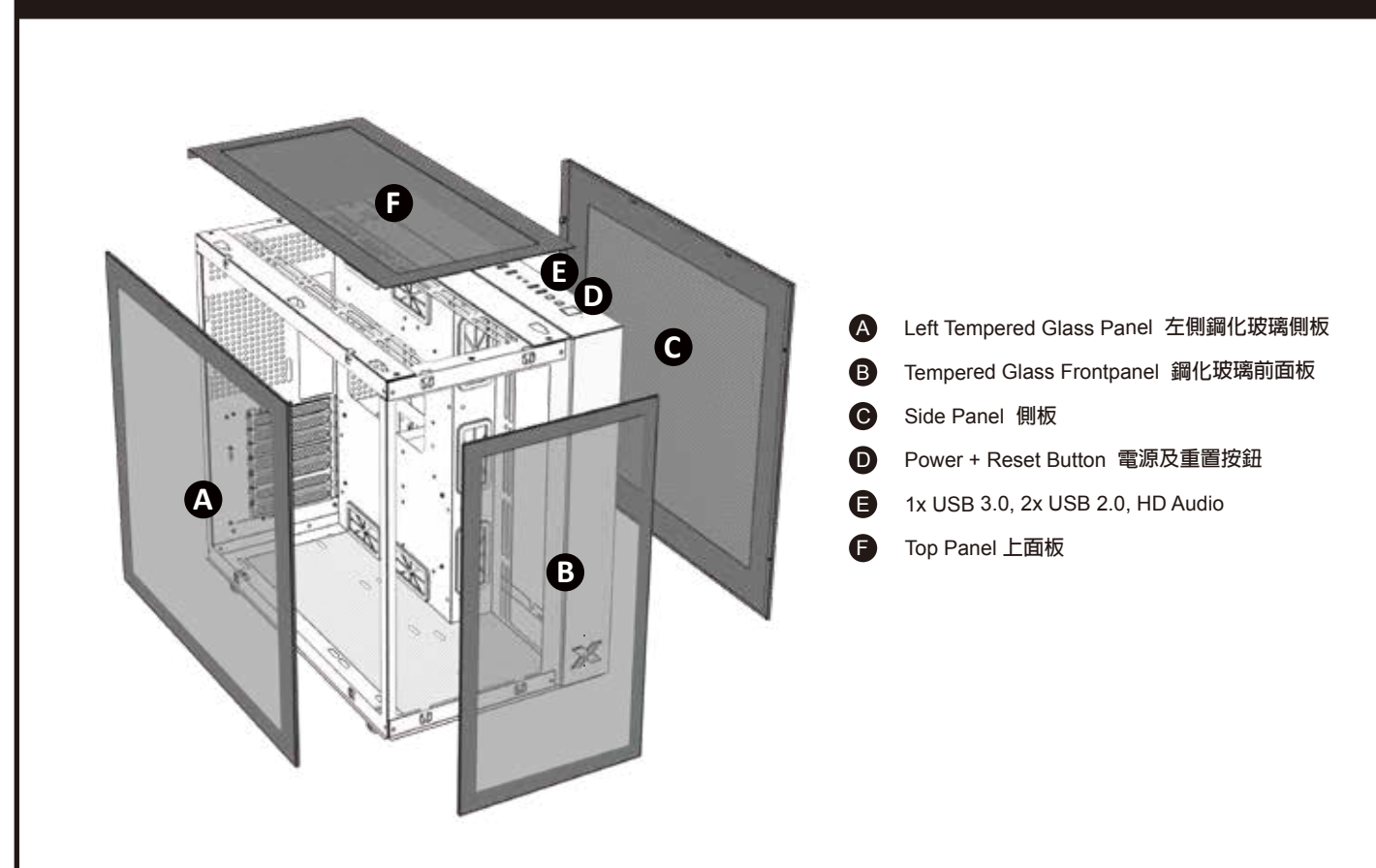
AQUARIUS PRO
AQUARIUS PRO
ARCTIC
AQUARIUS PRO
QUEEN

www.xigmatek.com

Accessory Pack Contents

 <p>X 25</p> <p>主機板螺絲+2.5吋硬碟螺絲 Motherboard Screw +2.5" Drive Screw</p>	 <p>X 4</p> <p>電源螺絲 Power Supply Screw</p>	 <p>X 16</p> <p>3.5吋硬碟螺絲 3.5" Drive Screw</p>
 <p>X 4</p> <p>主機板銅柱 Motherboard Stand-off</p>	 <p>X 5</p> <p>束線帶 Cable Tie</p>	

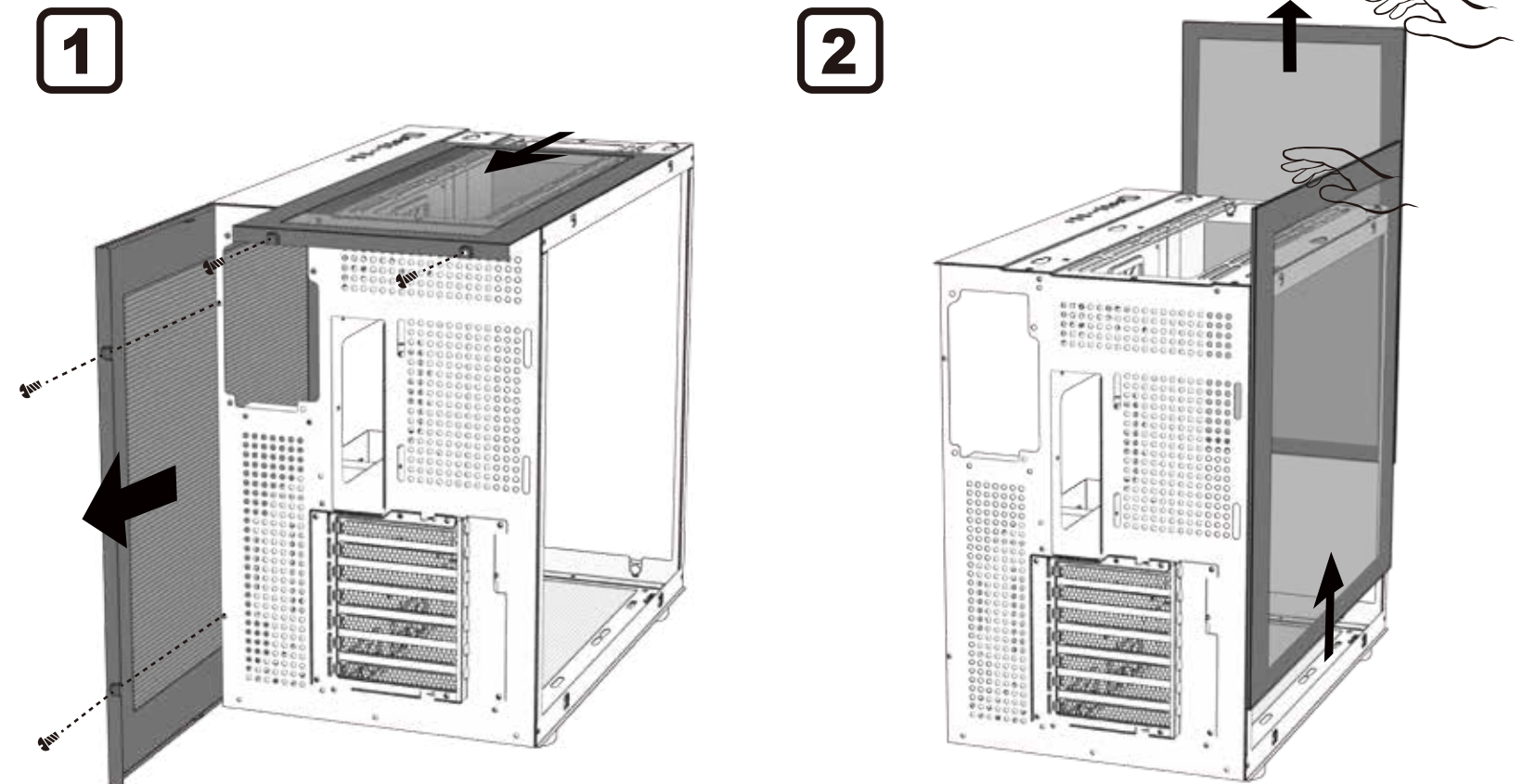
Case Features



1 Removal of Panels

- Removal of Panels
- Dépose des panneaux
- Blenden entfernen
- Extraer los paneles
- Remoção dos painéis

- Снятие панелей
- 卸除側板
- パネルの取り外し



2 Motherboard Installation

► Motherboard Installation

- Find the correct stand-off locations by aligning with your motherboard and fasten needed stand-offs accordingly.
- Insert your motherboard I/O back-plate into the cut-out.
- Place your motherboard into the chassis with the ports inserted into the I/O back-plate.
- Anchor the motherboard with the motherboard screws provided.

► Installation de la carte mère

- Repérez les positions des entretoises nécessaires en accord.
- Insérez la plaque d'E/S de votre carte mère en position.
- Placez votre carte mère dans le châssis en insérant les ports dans la plaque d'E/S arrière.
- Fixez la carte mère avec les vis de la carte mère.

► Motherboard installieren

- Suchen Sie nach den richtigen Abstandhalterpositionen, indem Sie Ihr Motherboard ausrichten und die erforderlichen Abstandhalter entsprechend befestigen.
- Stecken Sie Ihre Motherboard-I/O-Rückplatte in die Aussparung.
- Platzieren Sie Ihr Motherboard im Gehäuse, wobei Sie die Ports in die I/O-Rückplatte stecken.
- Befestigen Sie das Motherboard mit den mitgelieferten Motherboard-Schrauben.

► Instalación de la placa base

- Busque las ubicaciones correctas de los separadores mediante la alineación con la placa base y sujetando los separadores que sea necesario en consecuencia.
- Inserte el panel posterior de E/S de la placa base en el recorte.
- Coloque la placa base del chasis con los puertos insertados en la placa posterior de E/S.
- Fije la placa base con los tornillos de la misma proporcionados.

► Instalação da placa principal

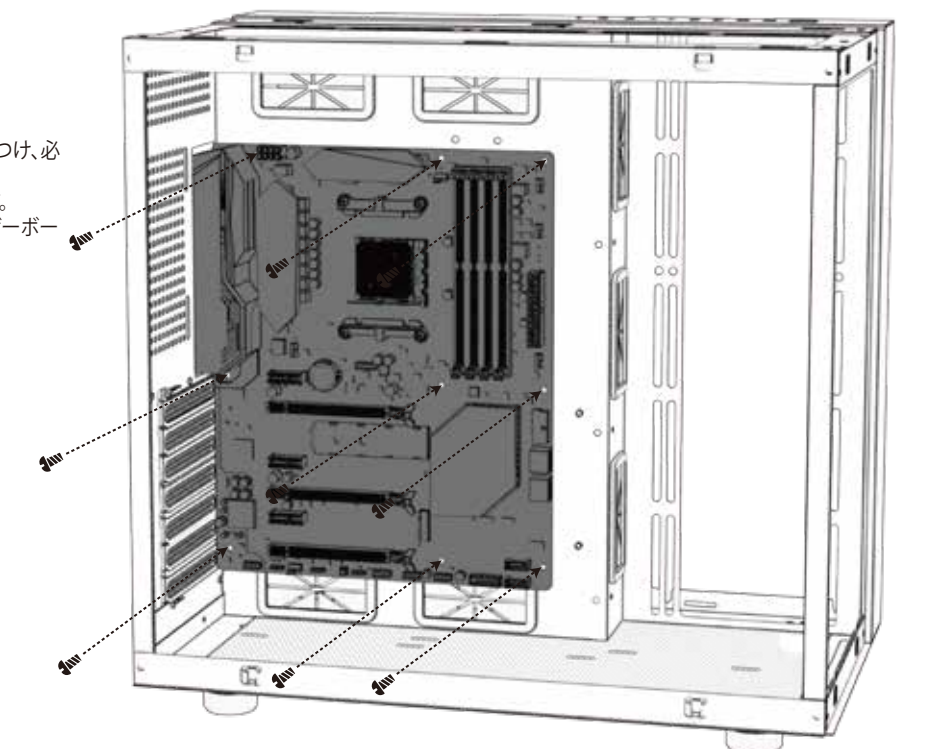
- Localize as posições de fixação corretas alinhando a placa principal e apertando os fixadores necessários.
- Insira a placa traseira de E/S da placa principal no recorte.
- Coloque a placa principal no chassis com as portas inseridas na placa traseira de E/S.
- Fixe a placa principal com os parafusos fornecidos.

► установка материнской платы

- Найдите подходящее место для установки стоек, выравнивая их с материнской платой, и закрепите стойки на месте.
- Вставьте заднюю панель ввода/вывода материнской платы в вырез.
- Установите материнскую плату в системный блок, подключив порты к задней панели ввода/вывода.
- Закрепите материнскую плату входящими в комплект винтами.

► 安裝主機板

- 找到正確的銅柱位置，並確定主機板螺絲孔的位置正確。
- 將主機板後的I/O面板裝至在後側板凹槽處。
- 使用主機板螺絲，確認孔正確後鎖上主機板。
- 主機板的取り付け
- マザーボードと合わせながら、正しいスタンドオフ位置を見つけ、必要なスタンドオフを固定します。
- カットアウトにマザーボードのI/Oバックパネルを挿入します。
- I/Oバックパネルにポートを挿入した状態で、シャシにマザーボードを配置します。
- 付属のマザーボードネジでマザーボードを固定します。



3 Add-On Card Installation

► Add-On Card Installation

- Apply pressure and bend the add-on card cover until it comes free.
- Slide the PCI/PCI-E card into position and secure with provided "Add-On Card Screw".

► Installation d'une carte supplémentaire

- Exercez une pression pour plier le cache de la carte supplémentaire jusqu'à ce qu'il se dégage.
- Faites glisser la carte PCI/PCI-E en position et fixez-la avec la "vis pour carte supplémentaire" fournie.

► Erweiterungskarte installieren

- Üben Sie Druck auf die Abdeckung der Erweiterungskarte aus und biegen Sie sie, bis sie sich löst.
- Schieben Sie die PCI/PCI-E-Karte in Ihre Position und sichern Sie sie mit der mitgelieferten Erweiterungskartenschraube.

► Instalación de la tarjeta complementaria

- Aplique presión y doble la tapa de la tarjeta complementaria hasta que se libere.
- Deslice la tarjeta PCI/PCI-E en la posición y fijela con el "tornillo de tarjeta complementaria".

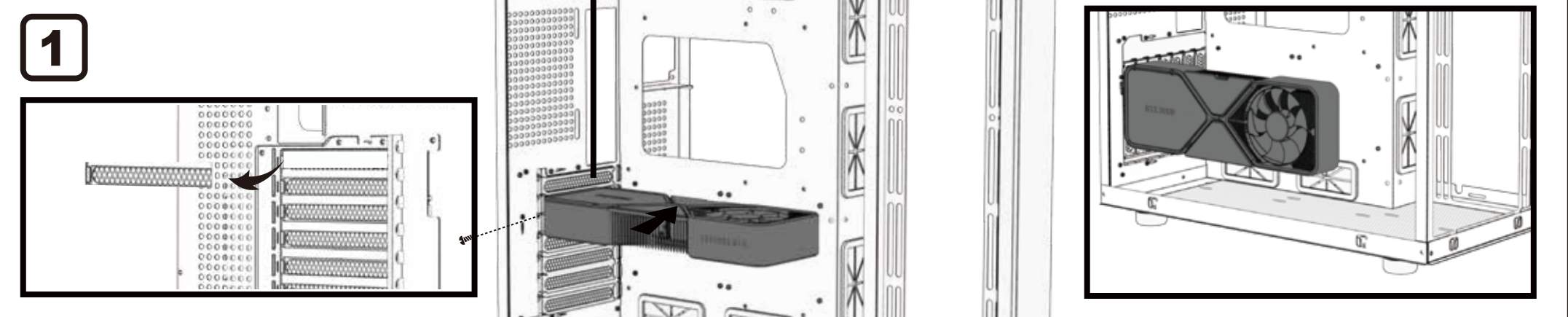
► Instalação de placas adicionais

- Aplique pressão e dobre a placa adicional até esta se soltar.
- Faça deslizar a placa PCI/PCI-E para a posição correta e fixe-a com o "Parafuso para Placa Adicional" fornecido.

- Прижмите и согните упаковку платы расширения, а затем извлеките плату.
- Установите плату PCI/PCI-E в нужное положение и закрепите винтом для платы расширения из комплекта устройства.

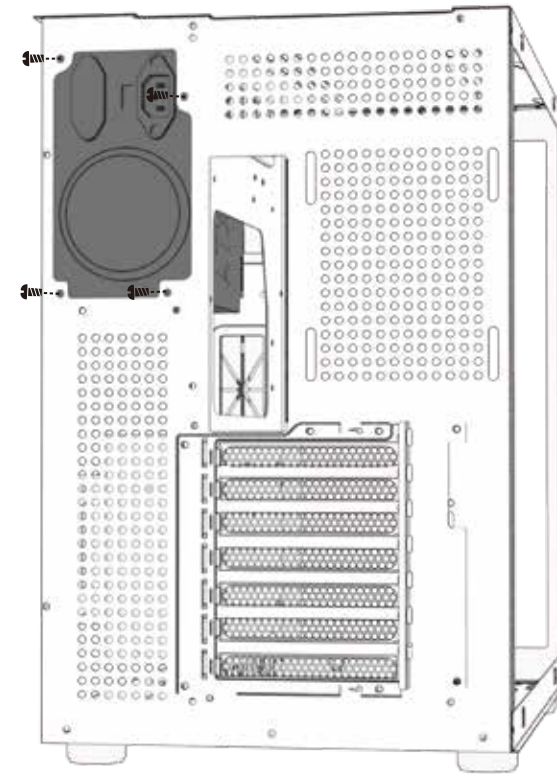
► 安裝顯示卡/擴取卡

- 將後方的防護鐵片，用力並拆卸。
- 將顯示卡/擴取卡安裝至正確的位置後，並鎖上。
- アドオンカードの取り付け
- アドオンカードカバーに圧力を掛け、外れるまで曲げます。
- PCI/PCI-Eカードを所定の位置までスライドし、付属の「アドオンカードネジ」で固定します。



4

- ▶ **Power Supply Installation**
 - Place PSU on the bottom of the case.
 - Align holes and secure with screws.
- ▶ **Installation du bloc d'alimentation**
 - Placez la PSU au fond du châssis.
 - Alignez les trous et fixez avec des vis.
- ▶ **Netzteil installieren**
 - Platzieren Sie das Netzteil im unteren Bereich des Gehäuses.
 - Richten Sie die Löcher aus und sichern Sie sie mit Schrauben.
- ▶ **Instalación de la fuente de alimentación**
 - Coloque la PSU en la parte inferior de la carcasa.
 - Alinee los orificios y fijela con tornillos.
- ▶ **Instalação da fonte de alimentação**
 - Coloque a fonte de alimentação na parte inferior da caixa.
 - Alinhe os orifícios e fixe com os parafusos.
- ▶ **Установка блока питания**
 - Установите блок питания в нижней части корпуса.
 - Совместите отверстия и закрепите винтами.
- ▶ **安裝電源供應器**
 - 將電源供應器放置在底部。
 - 對準螺絲孔並鎖上。
- ▶ **電源の取り付け**
 - ケースの底部にPSUを配置します。
 - 穴の位置を合わせ、ネジを締めます。

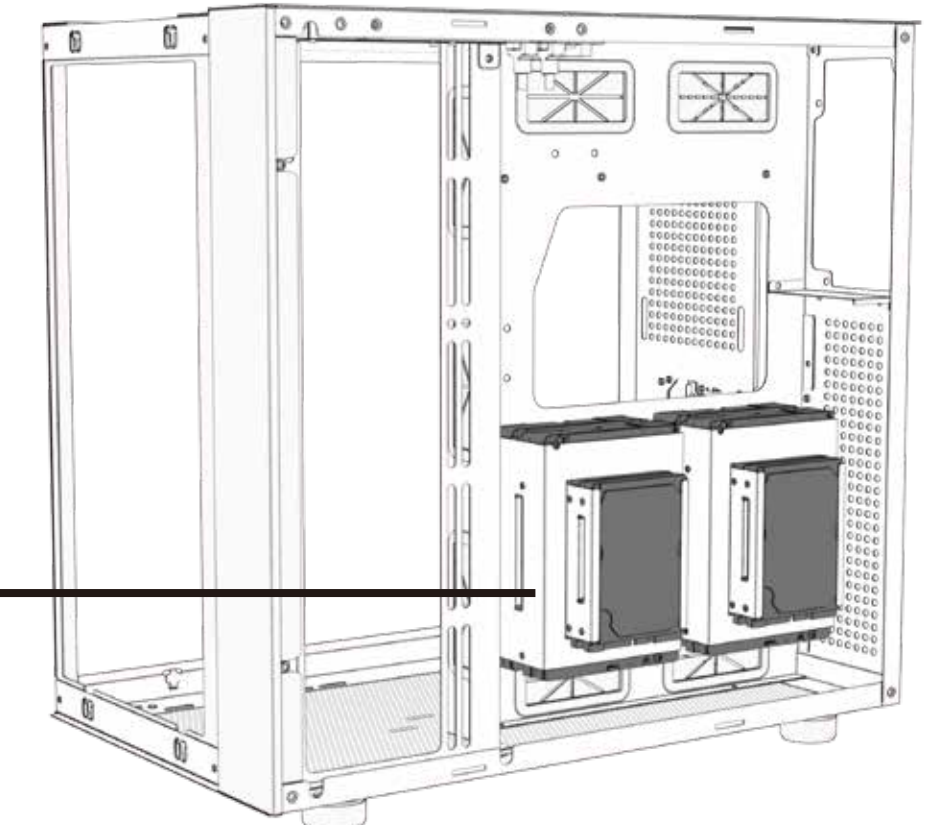
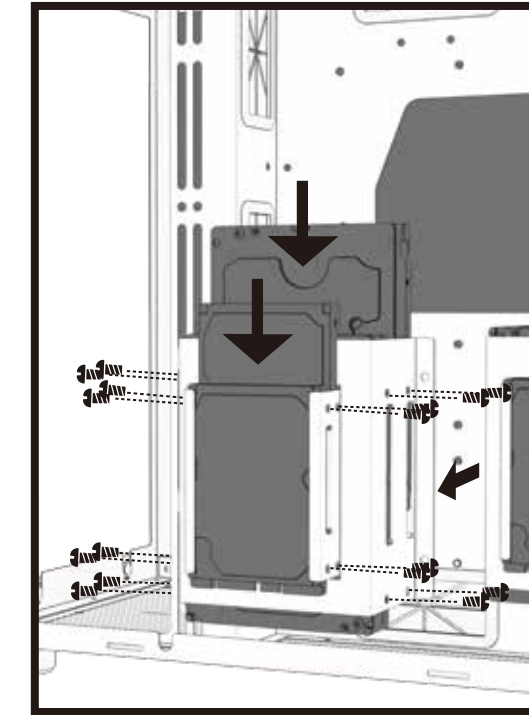


5

3.5" HDD & 2.5" SSD/HDD Installation

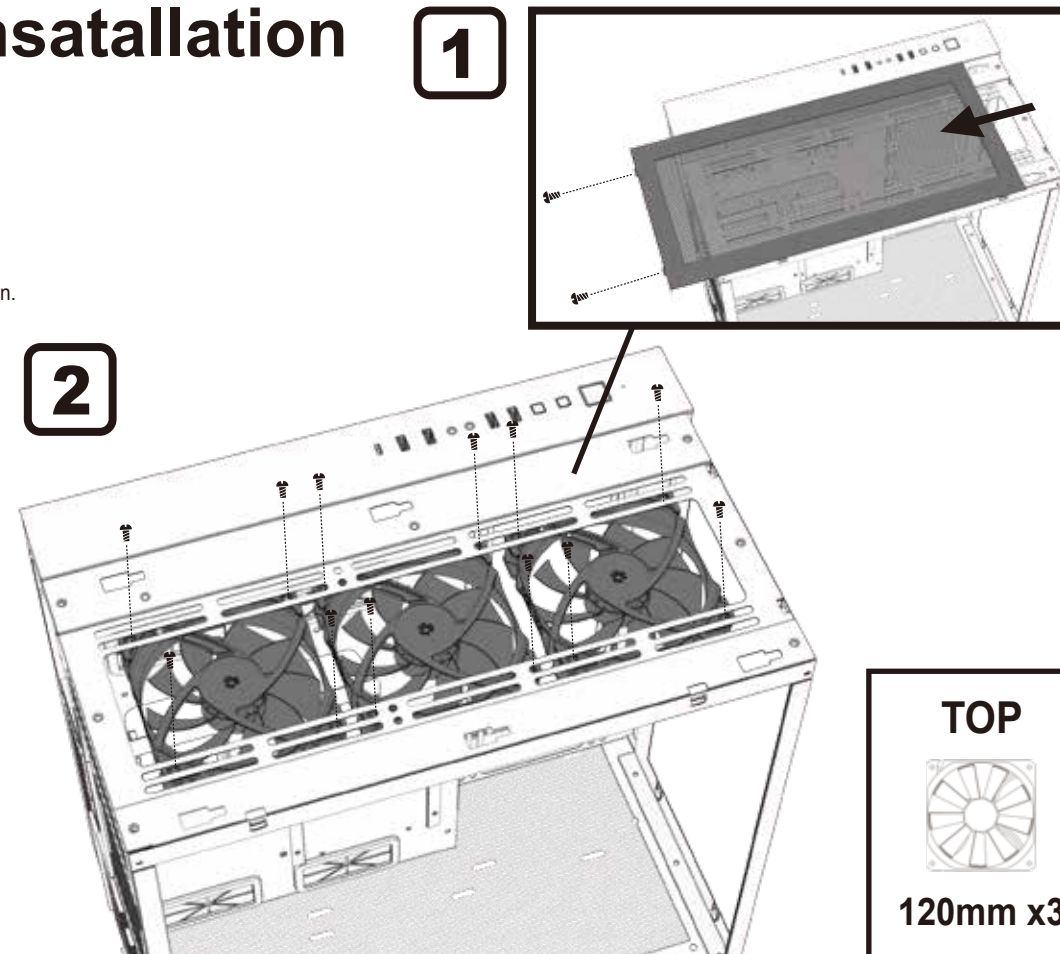
- ▶ **2.5" SSD Installation / 3.5" HDD Installation**
 - Place your 2.5" drive in and secure with screws.
- ▶ **Installation d'un SSD de 2,5" / Installation d'un disque dur de 3,5"**
 - Insérez votre lecteur de disque 2,5" et fixez-le avec des vis.
- ▶ **2,5-Zoll-SSD installieren / 3,5-Zoll-Festplatte installieren**
 - Platzieren Sie Ihr 2,5-Zoll-Laufwerk und befestigen Sie es mit
- ▶ **Instalación de la unidad de estado sólido de 2,5"/Instalación de la unidad de disco duro de 3,5"**
 - Coloque la unidad de 2,5" dentro y fijela con tornillos.
- ▶ **Instalação do SSD de 2,5"/Instalação da unidade de disco rígido de 3,5"**
 - Coloque a sua unidade de 2,5" e fixe-a com parafusos.
- ▶ **Установка твердотельного накопителя 2,5 дюйма/Установка жесткого диска 3,5 дюйма**
 - Установите в паз 2,5-дюймовый диск и закрепите его
- ▶ **安裝2.5吋硬碟/安裝3.5吋硬碟**
 - 放置2.5吋硬碟，螺絲由背面鎖住。
- ▶ **2.5-inch SSDの取り付け/3.5-inch HDDの取り付け**
 - 2.5ドライブを挿入し、ネジで固定します。

2PCS Removeable HDD Cages Support 3.5" HDD x4 & 2.5" SSD x4

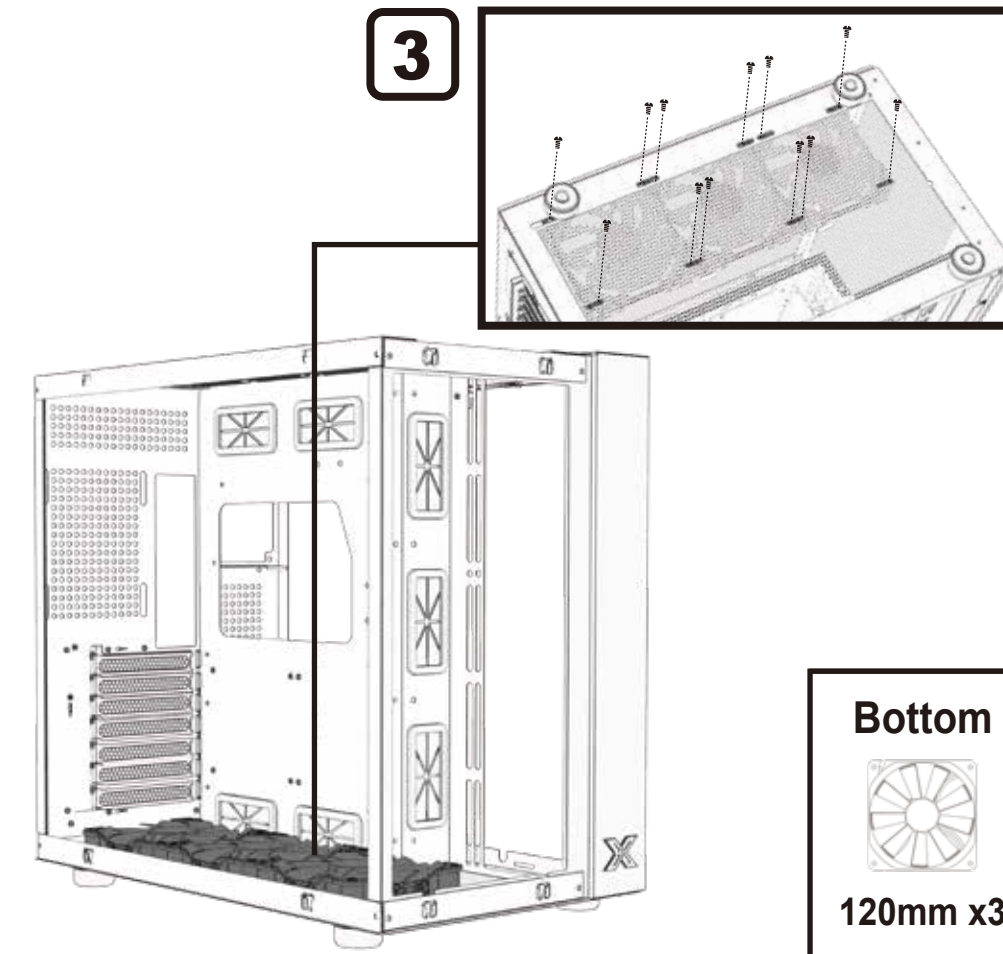


6 Top / Bottom Fan Installation

- ▶ **Fan Installation**
 - Align and secure your 120mm fan with screws.
- ▶ **Installation du ventilateur**
 - Alignez et fixez votre ventilateur de 120mm avec les vis.
- ▶ **Lüfter installieren**
 - Richten Sie Ihren 120-mm-Lüfter aus und sichern Sie ihn mit Schrauben.
- ▶ **Instalación del ventilador**
 - Alinee y fije el ventilador de 120 mm con tornillos.
- ▶ **Instalação da ventoinha**
 - Alinhe e fixe a ventoinha de 120 mm com os parafusos.
- ▶ **Установка вентилятора**
 - Совместите и закрепите 120 мм вентилятор винтами.
- ▶ **安裝風扇**
 - 調整並鎖上您的120mm風扇。
- ▶ **ファンの取り付け**
 - 120mmファンの位置を合わせ、「ファンネジ(前)」で固定します。



TOP
120mm x3

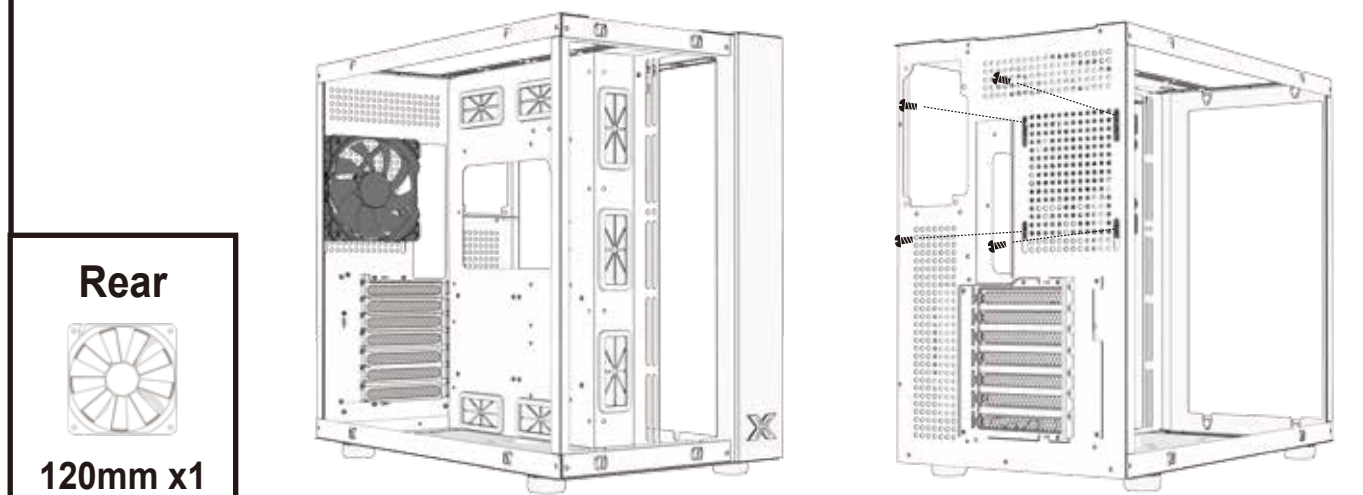


Bottom
120mm x3

7

Rear Panel Fan Installation

- ▶ **Fan Installation**
 - Align and secure your 120mm fan with screws.
- ▶ **Installation du ventilateur**
 - Alignez et fixez votre ventilateur de 120mm avec les vis.
- ▶ **Lüfter installieren**
 - Richten Sie Ihren 120-mm-Lüfter aus und sichern Sie ihn mit Schrauben.
- ▶ **Instalación del ventilador**
 - Alinee y fije el ventilador de 120 mm con tornillos.
- ▶ **Instalação da ventoinha**
 - Alinhe e fixe a ventoinha de 120 mm com os parafusos.
- ▶ **Установка вентилятора**
 - Совместите и закрепите 120 мм вентилятор винтами.
- ▶ **安裝風扇**
 - 調整並鎖上您的120mm風扇。
- ▶ **ファンの取り付け**
 - 120mmファンの位置を合わせ、「ファンネジ(前)」で固定します。



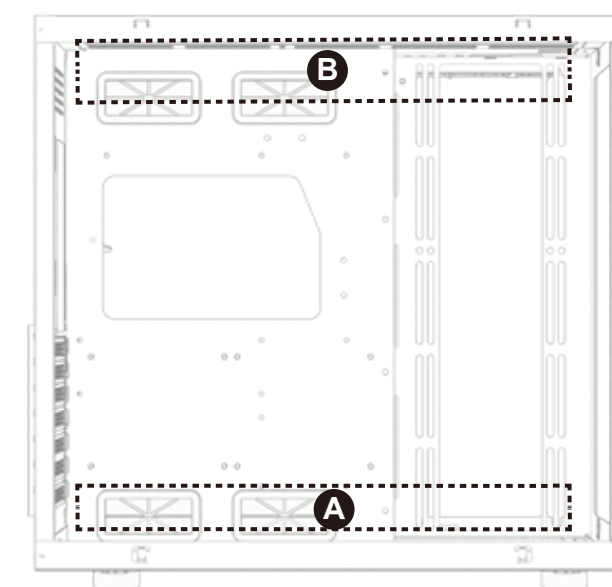
Rear
120mm x1

- EN** PC Case
- DE** PC-Gehäuse
- FR** Boitier PC
- ES** Gabinete PC

8

Liquid Cooling Installation

- ▶ **Secure the fans on radiator and fasten the radiator inside of the casing by screwing it from outside.**
- ▶ **Fixez les ventilateurs sur le radiateur et serrez le radiateur à l'intérieur du boîtier en le vissant depuis l'extérieur.**
- ▶ **Befestigen Sie die Lüfter am Kühlkörper, installieren Sie den Kühlkörper im Inneren des Gehäuses, indem Sie ihn von außen festschrauben.**
- ▶ **Fije los ventiladores en el radiador y fije este dentro del armazón atornillándolo desde la parte exterior.**
- ▶ **Fixe as ventoinhas no radiador e coloque o radiador no interior da caixa arafusando a partir do exterior.**
- ▶ **Закрепите вентиляторы на радиаторе и закрепите радиатор в корпусе, привинтив его изнутри.**
- ▶ **先將風扇鎖到水冷排上，再把水冷排固定在機殼內部，最後螺絲由外往內鎖固定水冷排。**
- ▶ **ラジエーターにファンを固定して、外側からネジでケースの内側にラジエーターを固定します。**



A Bottom: 360mm
B Top: 360mm

XIGMATEK

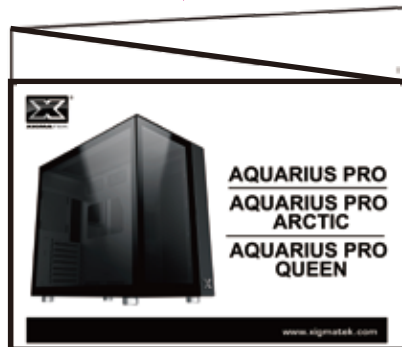
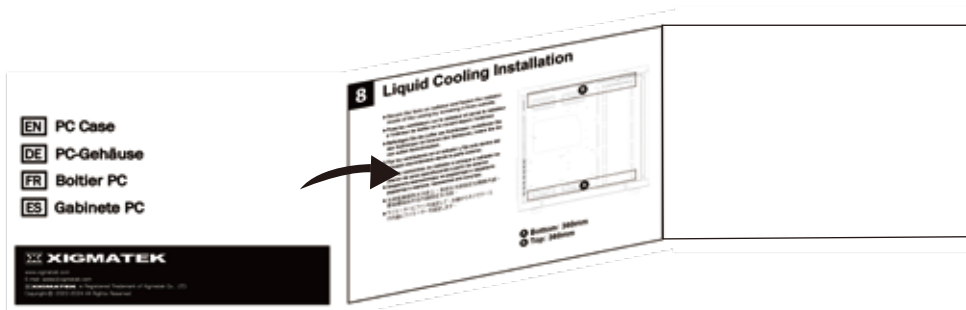
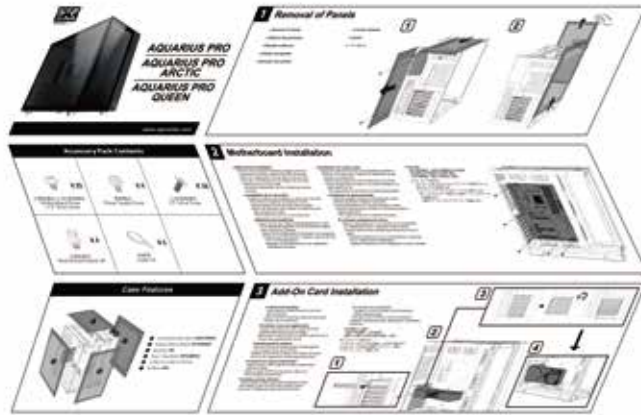
www.xigmatek.com
E-mail: sales@xigmatek.com
XIGMATEK is Registered Trademark of Xigmatek Co., LTD.
Copyright © 2022-2024 All Rights Reserved

MANUAL 摺法(單色黑雙面印刷)

N+N摺 100P銅板印刷

尺寸：W594mm x H420mm (A2)

摺疊尺寸：W198mm x H140mm



正面完成圖



背面完成圖

