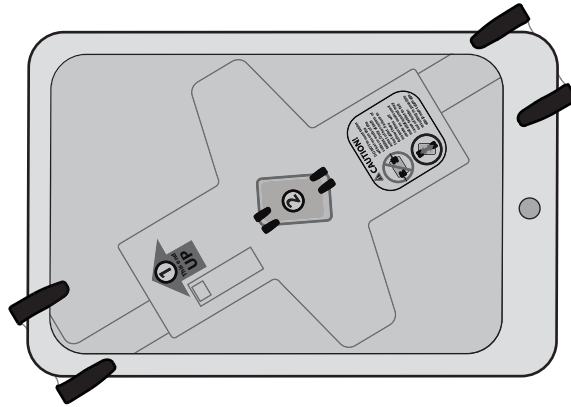
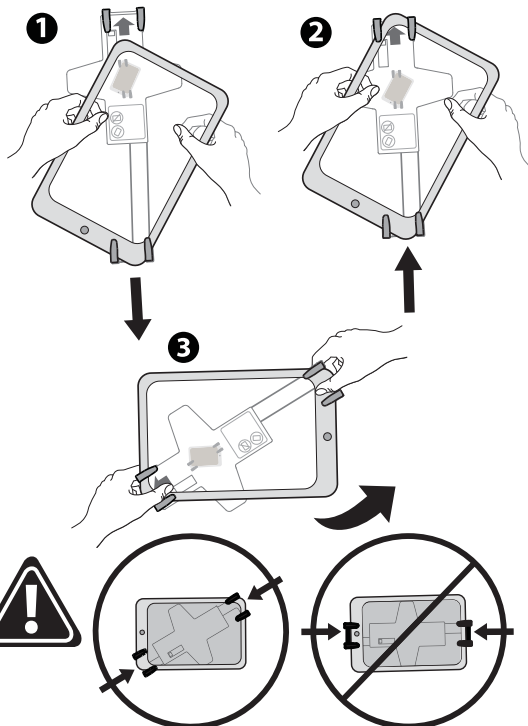


ergotron®

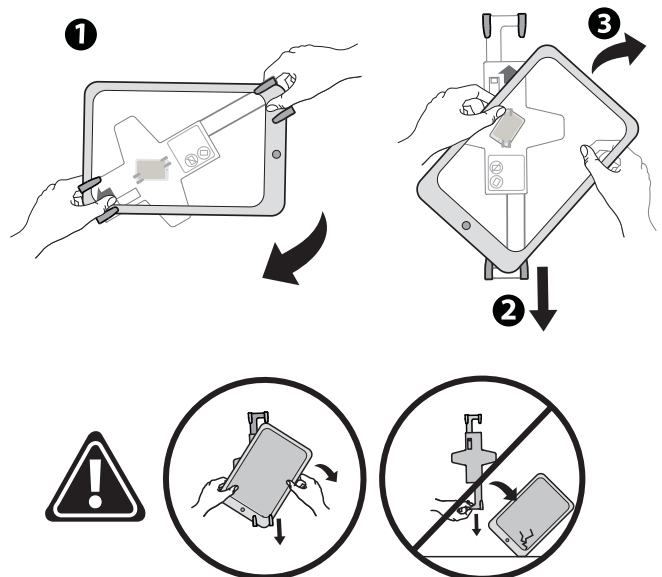
Lockable Tablet Mount



Montage de la tablette



Dépose de la tablette

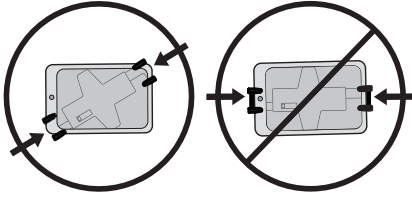


Français

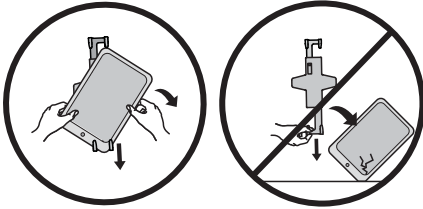
 Pour la dernière version du Guide d'installation de l'utilisateur, visitez : www.ergotron.com.
English, Español, Français, Deutsch, Nederlands, Italiano, Svenska, 日本語, 汉语

www.ergotron.com | USA: 1-800-888-8458 | Europe: +31 (0)33-45 45 600 | China: 400-120-3051 | Japan: japansupport@ergotron.com

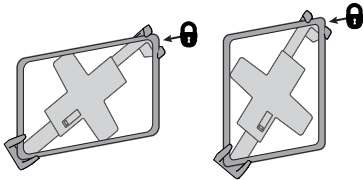
1 Sécurité



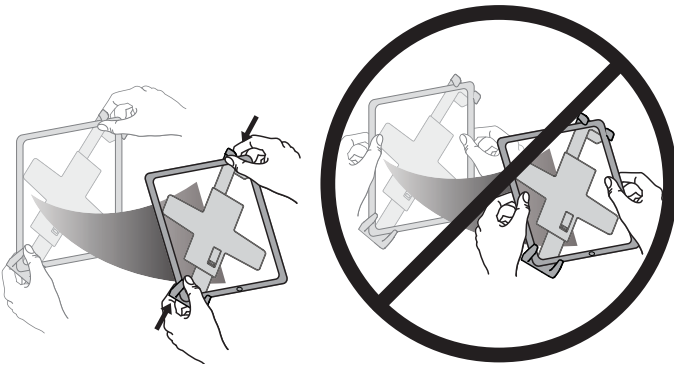
ATTENTION ! NE montez PAS la tablette avec les bras placés sur les côtés ou les extrémités. Ne les attachez qu'aux coins de la tablette. Le non-respect de ces instructions créer une situation instable dans laquelle la tablette se déboîte et tombe en endommageant le matériel.



ATTENTION ! Soutenez la tablette pendant que vous la démontez de son support. Si vous retirez le bras de support sans soutenir la tablette, elle tombera et pourrait causer des dommages matériels.



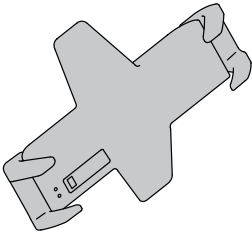

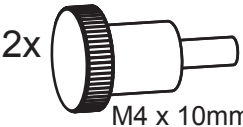


Important ! Gardez toujours le verrou sur le dessus.
Sans verrou sur le dessus, la tablette peut se détacher de son support en cas de choc et entraîner des dommages matériels.



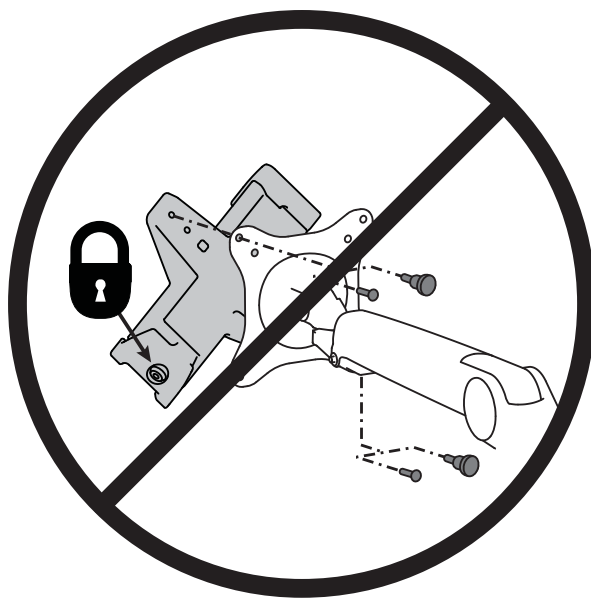
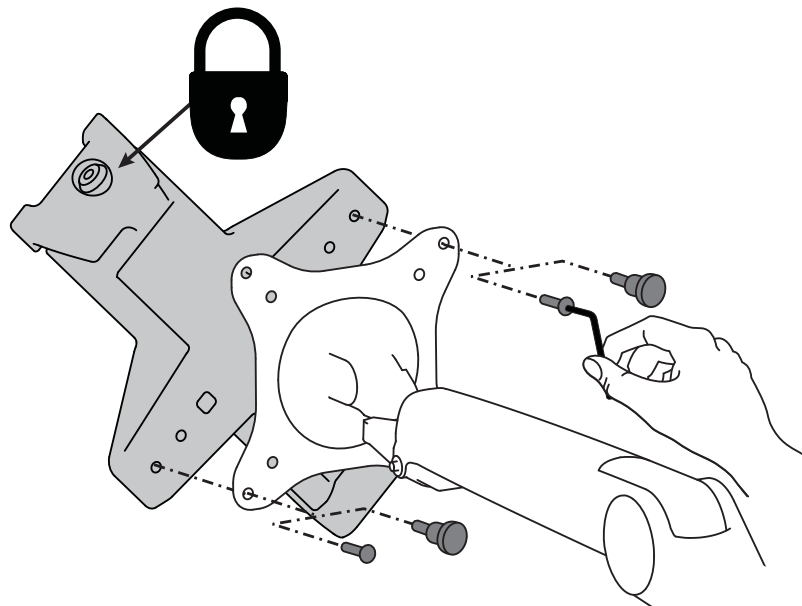
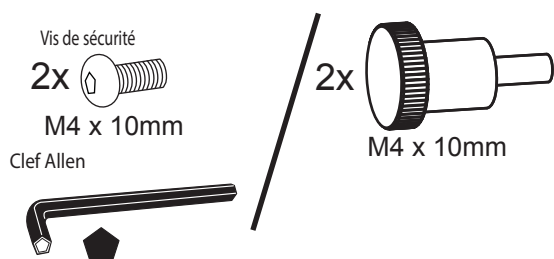
Important ! Tenez les poignées lorsque vous déplacez la tablette montée. Si vous ne les tenez pas, la tablette peut se détacher de son support et tomber en causant des dommages matériels.

2 Installation

Composants

	A	B	C	D	E
1	1x 	1x 	2x  M4 x 10mm	1x  Clef Allen	2x  M4 x 10mm Vis de sécurité

Fixez le support de la tablette à la plaque VESA 75 × 75 mm ou 100 × 100 mm.
REMARQUE : Assurez-vous que le verrou est tourné vers le haut.



Étape de réglage

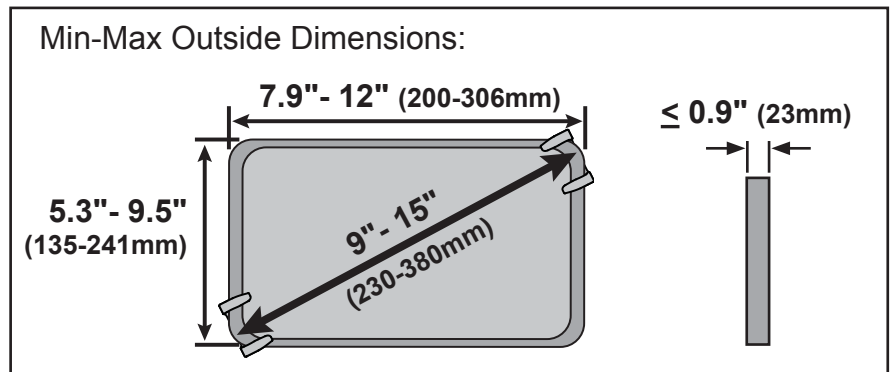
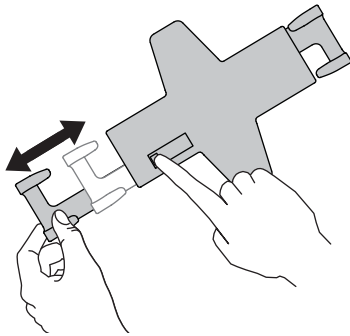
Adaptez votre solution de montage au poids ajouté.

Les réglages doivent s'effectuer facilement et sans forcer dans toutes les positions et rester en place une fois réalisés.

Si les réglages sont difficiles à effectuer et ne restent pas en position, suivez les instructions pour desserrer ou resserrer la tension afin que les mouvements soient plus aisés. Selon le produit que vous utilisez et le réglage, il faut parfois effectuer plusieurs tours de vis avant de remarquer une différence.

3 Caractéristiques et spécifications

Réglez le bras de la tablette fixe en fonction de la taille de votre tablette pour permettre un montage centré.

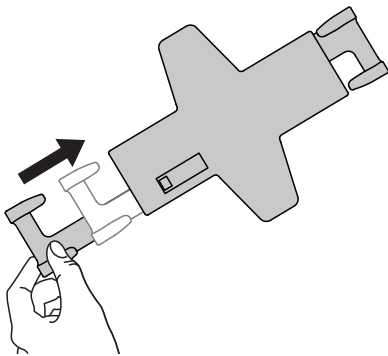


Il y a deux options pour le bras fixe :

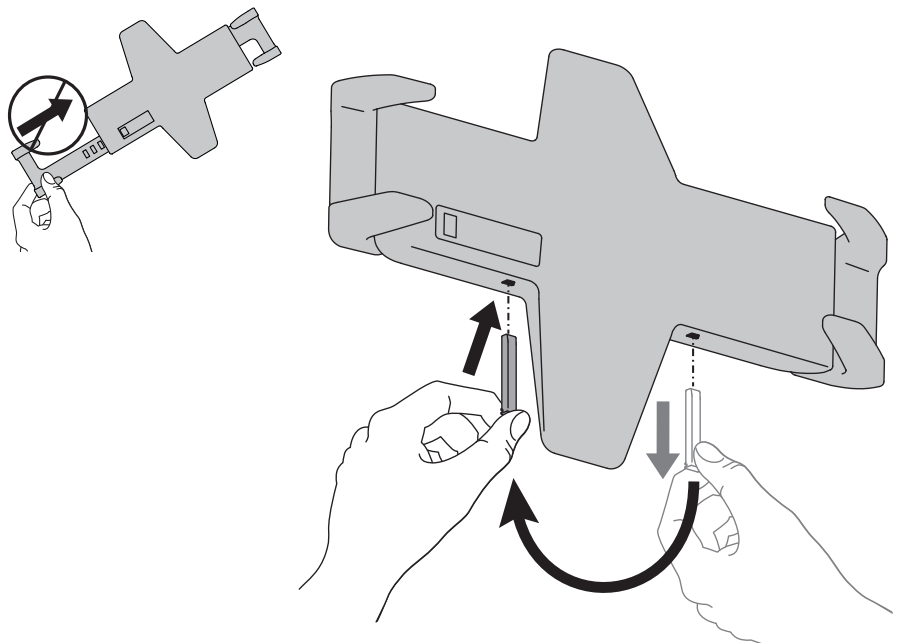
OPTION 1. Tel qu'il est livré, le bras peut être réglé.

OPTION 2. Verrouillez le bras en place. Insérez la broche longue dans la fente de gauche.

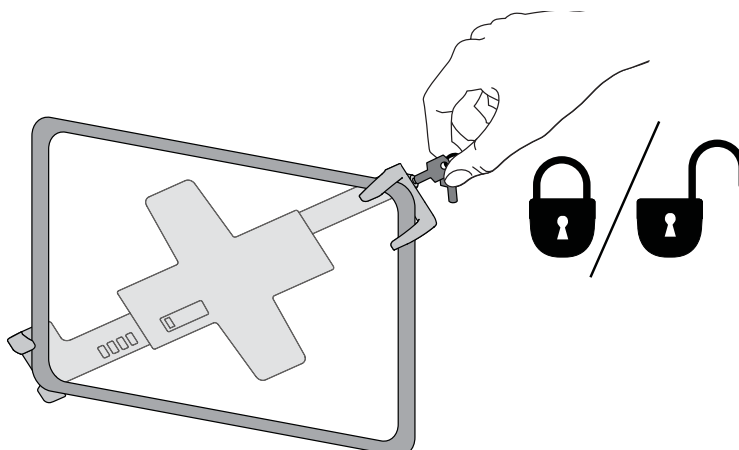
OPTION 1



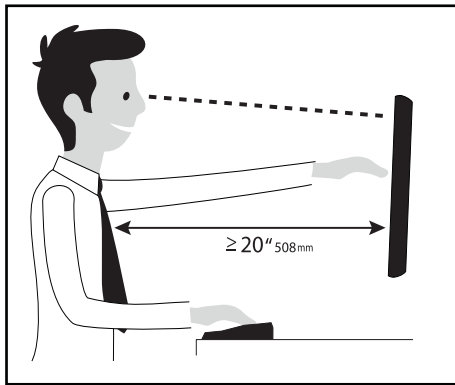
OPTION 2



Facultatif.



Ajustez votre station de travail en fonction de VOS besoins !



Apprenez-en plus sur l'utilisation ergonomique d'un ordinateur sur :
www.computingcomfort.org

- Hauteur** Positionnez l'écran du haut légèrement en dessous du niveau du regard.
Positionnez le clavier à peu près à la même hauteur que vos coudes, pour que vos poignets soient à plat.
- Distance** Positionnez l'écran à un bras de distance de votre visage, à au moins 508 mm (20 pouces).
Positionnez le clavier assez près pour que vos coudes forment un angle de 90°.
- Angle** Inclinez l'écran pour ne pas être ébloui.
Inclinez le clavier vers l'arrière de 10° pour que vos poignets soient à plat.

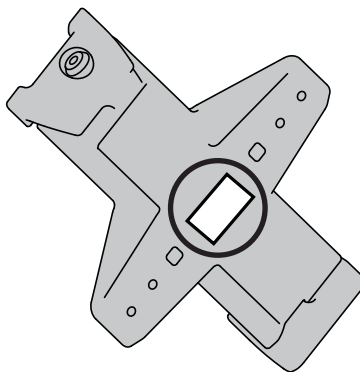
Pour réduire la fatigue
Respirez - Respirez profondément par votre nez.
Clignez des yeux - Clignez souvent des yeux pour ne pas avoir les yeux secs.
Faites des pauses • 2 à 3 minutes toutes les 20 minutes
• 15 à 20 minutes toutes les 2 heures.

Pour la garantie, visitez: www.ergotron.com/warranty

Pour le service client, visitez: www.ergotron.com

Pour les numéros de téléphone du service client local, visitez : <http://contact.ergotron.com>

REMARQUE : Lorsque vous contactez le service à la clientèle, veuillez donner le numéro de série.



ergotron®

www.ergotron.com | USA: 1-800-888-8458 | Europe: +31 (0)33-45 45 600 | China: 400-120-3051 | Japan: japansupport@ergotron.com

© 2015 Ergotron, Inc. All rights reserved.

Tandis qu'Ergotron, Inc. fait tous les efforts pour fournir des renseignements précis et complets sur l'installation et l'utilisation de ses produits, elle ne sera pas tenue responsable pour toutes erreurs ou omissions éditoriales (y compris celles qui sont commises pendant la traduction de l'anglais vers une autre langue), ou pour des dommages fortuits, spéciaux ou consécutifs de quelque nature que ce soit consécutifs à la fourniture de cette information et des performances du matériel en rapport avec cette information. Ergotron, Inc. se réserve le droit de procéder à des changements dans la conception du produit et/ou de la documentation du produit sans le notifier à ses utilisateurs. Pour l'information de produit la plus récente, ou pour savoir si ce document est disponible dans des langues autres que les présentes, veuillez contacter le Service à la clientèle d'Ergotron. Il est interdit de reproduire ou de transmettre le contenu de la présente publication, sous quelque forme ou par quelque moyen que ce soit, enregistrement sur support magnétique, reproduction électronique, mécanique, photographique, ou autre, ou de l'emmagasiner dans un système de recouvrement, sans l'autorisation écrite préalable d'Ergotron, Inc., 1181 Trapp

888-97-395-G-01 rev. E • 01/19

5 of 5