



Ce moniteur 32" avec une dalle de technologie IPS, et ajustable en hauteur, propose une résolution WQHD

Vous cherchez le moniteur parfait ? Choisir la meilleure technologie IPS vous garantira une reproduction fidèle des couleurs avec de grands angles de vision. Avec son parfait mix entre les besoins pour le design graphique et un espace de travail modern, le 32" XB3270QS, avec sa résolution WQHD, offer la solution parfait pour votre productivité, le design et les analyses de données. Son pied ajustable en hauteur lui assure une ergonomie parfaite selon vos exigences. Sa dalle équipée des fonctions "Flicker free" et de reduction de la lumière bleue réduira au maximum votre fatigue visuelle. Cette dalle aux caractéristiques très riches est le nouveau parfait partenaire dans tous les secteurs.



WQHD

Avec une WQHD résolution de 2560 x 1440 points, votre moniteur LCD est prêt pour afficher tous types d'images Haute Définition. Ceci signifie que vous avez une plus grande surface visible (environ 77 % de plus) par rapport à un moniteur à la FHD définition de 1920 x 1080 points.



HAS

Socle ajustable en hauteur vous permet de définir la position idéale de l'écran en assurant un confort de visualisation optimal.

01 CARACTÉRISTIQUES DE L'ÉCRAN

Diagonale	31.5", 80cm
Matrice	la technologie des panneaux IPS, finition mate
Résolution native	2560 x 1440 @60Hz (WQHD, 3.7 megapixel)
Le ratio d'aspect	16:9
Luminosité	250 cd/m ²
Contraste	1200:1
Contraste dynamique	80M:1
Temps de réponse (GTG)	4ms
Angle de vision	horizontal/vertical: 178°/178°, droit/gauche: 89°/89°, en avant/en arrière: 89°/89°
Couleurs supportées	1.07B 10bit (8bit + Hi-FRC) (sRGB:100%, NTSC: 72%)
Fréquence horizontale	30 - 90kHz
Surface de travail H x L	698.1 x 392.7mm, 27.5 x 15.5"
Taille du pixel	0.273mm
Couleur	mate

02 PORTS ET CONNECTEURS

Entrée signal	DVI x1 HDMI x1 DisplayPort x1
HDCP	oui
Prise casque	oui

03 CARACTERISTIQUES

Réducteur de lumière bleue	oui
Flicker Free LED	oui
Langues OSD	EN, DE, FR, IT, CN, RU, JP, CZ, NL, PL
Boutons de contrôle	Power, Input/ Select, Scroll up/ Audio, Scroll down/ i-Style Colour, Menu
Paramètres réglables	Selection Entrée, Image (luminosité, contraste, finesse, OverDrive, ACR (Contrast avancé), Mode ECO, réduction de lumière bleue, technologie X-Res) Audio (volume, muet, entrée audio), Couleur, Langue, Réglage OSD (position H, position V, arrière plan OSD, délai affichage OSD) Configuration (réglage du mode video, logo d'ouverture, LED, information, réinitialiser)
Haut-parleurs	2 x 3W
Sécurité	adapté à la fermeture Kensington-lock™, DDC2B, Mac OSX

04 MECANIQUE

Réglages Position Image	hauteur, angle H, angle V
RÉGULATION DE LA HAUTEUR	100mm
Angle de rotation	90°; 45° gauche; 45° droit
Angle d'inclinaison	22° en avant; 3° en arrière
Montage VESA	100 x 100mm

05 ACCESSOIRES INCLUS

Câbles	câble d'alimentation, HDMI, DP
Autres	guide démarrage rapide, guide de sécurité

06 GESTION DE L'ÉNERGIE

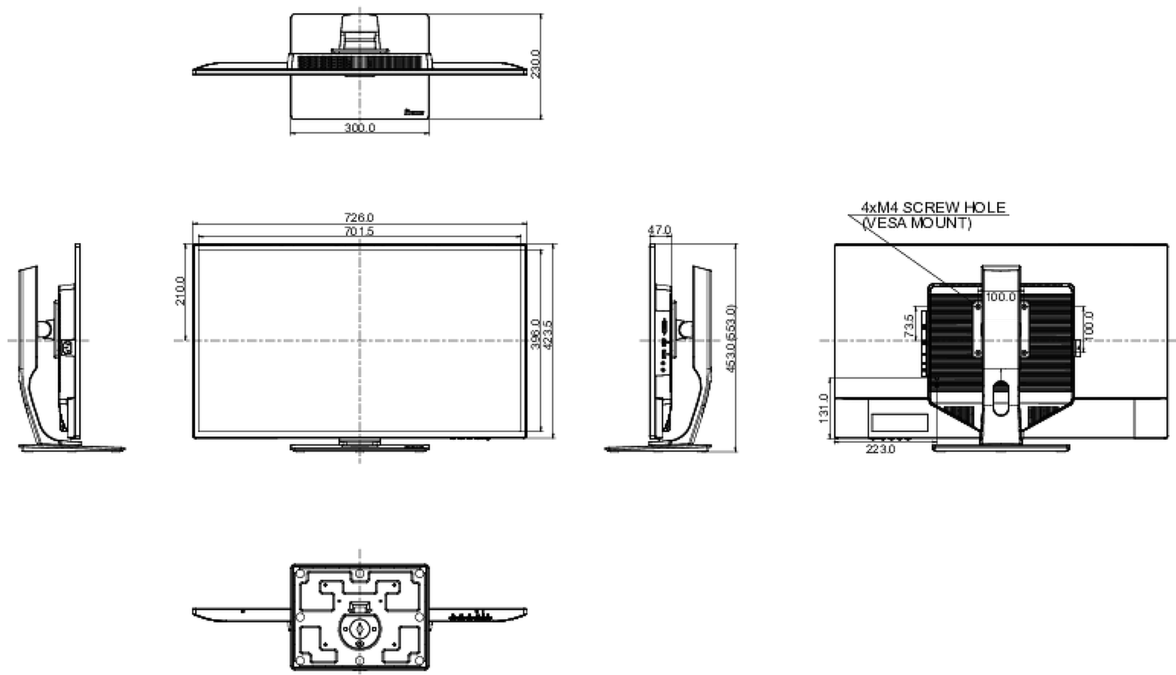
Bloc d'alimentation	interne
Alimentation	AC 100 - 240V, 50/60Hz
Gestion d'alimentation	39W typique, 0.5W en veille, 0.5W éteint

07 NORMES

Certifications	CE, TÜV-Bauart, EAC, VCCI-B, PSE, RoHS support, ErP, WEEE, REACH
Classe d'efficacité énergétique (Regulation (EU) 2017/1369)	G
REACH SVHC	au dessus de 0.1% de plomb

08 DIMENSIONS / POIDS

Dimensions produit L x H x P	726 x 453 (553) x 230mm
Dimensions de la boîte L x H x P	810 x 215 x 509mm
Poids (sans boîte)	8.6kg
Code EAN	4948570115518



Toutes les marques nommées sur ce site sont des marques déposées. iiyama ne pourra être tenu responsable d'éventuelles erreurs ou omissions contenues sur ce site. Tous les écrans LCD iiyama sont conformes à la norme ISO-9241-307:2008 pour ce qui concerne les défauts de pixel.