

Plaque de Cuisson Vitrocéramique - AKM 903NE

14/3/2011



SENSING THE DIFFERENCE*

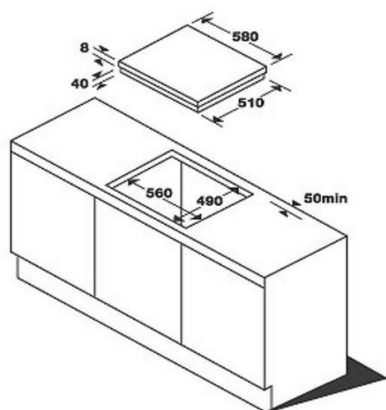


Table de cuisson	
Largeur	60 cm
Surface ultra plane	Oui
Plan de cuisson	
Nombre de foyers	4
Radiants	4
Puissance des foyers	
Avant gauche	ø 145 mm 1200 W
Arrière gauche	Ø 210 mm 2100W
Avant droit	Ø 180 mm 1700 W
Arrière droit	ø 145 mm 1200 W
Equipements	
Commande	Latérale
Boutons clé	Oui
Témoin lumineux de mise sous tension	Non
Témoins de chaleur résiduelle	Oui
Régulation électronique de température 6 positions	Oui
Dimensions (HxLxP) en cm	
du produit	5 x 58 x 51
découpe du plan de travail	4 x 56 x 49
avec emballage	13 x 68 x 60,5
Poid net/avec emballage (en kg)	8,5/9,5
Alimentation électrique 220-230V/50Hz-30A	230V/50Hz/27A

* Le sense de la différence

Référence
AKM 903NE

12NC
857190301000

EAN
8003437822216