



BOSCH



Bosch
KIV38X20
REFRIGERATEUR INT COMBI 177,5 A
+ GLISS

Version antérieure:

Version ultérieure:

Code EAN:
4242002636573
gamme distribuée:

Serie | 2

KIV38X20

Bottom-Freezer intégrable
Charnières à glissières

Informations générales

- Classe d'efficacité énergétique A+: 275 kWh/an
- Volume net total: 276 l
- Volume net partie réfrigérateur (4-8°C): 217 l
- Volume net partie surgélateur ****: 59 l

Equipement

- Niveau sonore: 40 dB(A) re 1 pW
- Parois à entretien facile
- Charnières de porte à droite, réversibles

Partie réfrigérateur

- Dégivrage automatique
- 5 clayettes en verre incassable, dont 4 réglables en hauteur
- Tiroir supplémentaire
- Support à bouteilles spécial, chromé
- Bac à légumes avec fond ondulé
- Eclairage intérieur

Partie surgélateur

- Système EtagenFrost - surgélation possible à tous les niveaux
- Capacité de surgélation: 3 kg en 24 h
- Conservation en cas de coupure de courant: 13 h
- 3 tiroirs de surgélation transparents

Informations techniques

- Dimensions de la niche (H x L x P): 177.5 x 56.2 x 55 cm
- Dimensions de l'appareil (H x L x P): 177.2 x 54.1 x 54.5 cm
- Classe climatique: ST

Accessoires intégrés

1 x beurrier, 1 x casier à oeufs, 1 x bac à glaçons

Accessoires en option

Autres couleurs disponibles

Données techniques

Caractéristiques

Pose-libre, Encastrable : Encastrable
Porte habillable : impossible
Hauteur (mm) : 1772
Largeur (mm) : 541
Profondeur : 545
Taille de la niche d'encastrement (mm) : 1775.0 x 562.0 x 550
Poids net (kg) : 58,0
Puissance de raccordement (W) : 90
Intensité (A) : 10
Emplacement de la charnière de la porte : A droite, Inversible
Tension (V) : 220-240
Fréquence (Hz) : 50
Certificats de conformité : VDE
Longueur du cordon électrique (cm) : 230,00
Autonomie en cas de coupure de courant (h) : 13
Nombre de compresseurs : 1
Nombre de circuit de froid : 1
Y a-t-il un ventilateur dans le compartiment réfrigérateur : Non
Porte réversible : Oui
Nombre de clayettes dans le réfrigérateur : 4
Clayettes spéciales bouteille : Oui

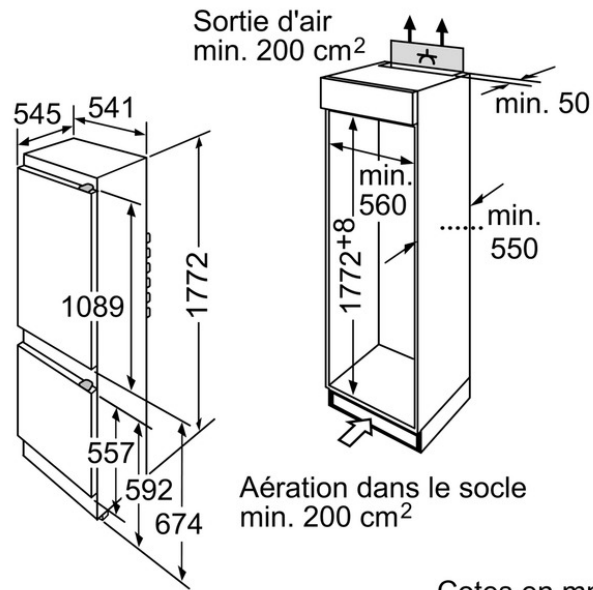
Types de consommation et de connexion

Marque : Bosch
Référence Commerciale : KIV38X20
Classe énergétique - NOUVEAU (2010/30/CE) : A+
Consommation énergétique annuelle (kWh/annum) - NOUVEAU (2010/30/CE) : 275
Capacité net du réfrigérateur (l) - nouveau (2010/30/EC) : 217
Capacité net du congélateur (l) - nouveau (2010/30/EC) : 59
Froid ventilé : Sans
Autonomie : 13
Pouvoir de congélation (kg/24h) - nouveau (2010/30/EC) : 3
Classe climatique : ST
Niveau sonore (dB(A) re 1 pW) : 40
Type de montage : Entièrement intégré

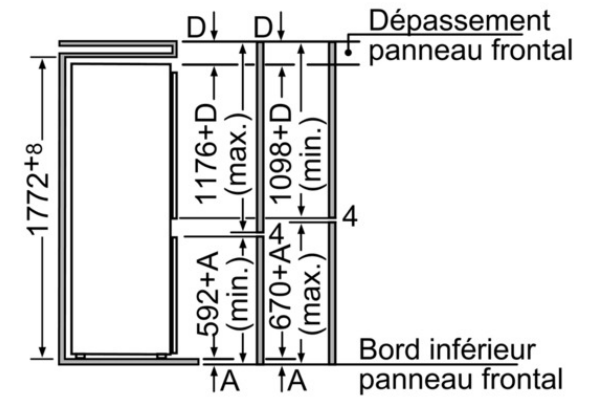


BOSCH

Serie | 2
 KIV38X20
 Bottom-Freezer intégrable
 Charnières à glissières



Cotes en mm



Les dimensions de porte de meuble indiquées
 sont valables pour un joint de porte de 4 mm.
 En cas d'utilisation d'une autre largeur de joint
 (max. 14 mm) les cotes doivent être adaptées.

Mesures en mm



BOSCH



A+

Bosch
KIV38X20
Inbouw koel-vriescombinatie

Version antérieure:

Version ultérieure:

Code EAN:
4242002636573

gamme distribuée:

Serie | 2

KIV38X20

**Integreerbare Bottom-Freezer
Glijbevestigingstechniek**

Algemene informatie

- Energieklasse A+: 275 kWu/jaar
- Totale netto-inhoud: 276 l
- Netto-inhoud koelgedeelte (4-8°C): 217 l
- Netto-inhoud vriesgedeelte ****: 59 l

Uitrusting

- Geluidsniveau: 40 dB(A) re 1 pW
- Onderhoudsvriendelijke zijwanden
- Draairichting deur rechts, verwisselbaar

Koelgedeelte

- Automatische ontthooing
- 5 legplateaus uit veiligheidsglas, waarvan 4 in de hoogte verstelbaar
- Extra uitschuiflade
- Speciale flessenhouder, verchroomd
- Groentelade met gegolfde bodem
- Binnenverlichting

Diepvriesgedeelte

- EtagenFrost-systeem - invriezen op alle niveaus mogelijk
- Invriesvermogen: 3 kg in 24 uur
- Bewaartijd bij stroomonderbreking: 13 u
- 3 transparante diepvriesladen

Technische informatie

- Nismaat (H x B x D): 177.5 x 56.2 x 55 cm
- Afmetingen toestel (H x B x D): 177.2 x 54.1 x 54.5 cm
- Klimaatklasse: ST

Accessoires intégrés

1 x ijsblokjesbakje, 1 x boterdoos, 1 x eiervak

Accessoires en option

Autres couleurs disponibles

Données techniques

Caractéristiques

Uitvoering : Inbouw
Meubeldeur opties : Dekorkader niet voorhanden
Hoogte (mm) : 1772
Breedte apparaat (mm) : 541
Diepte apparaat (mm) : 545
Inbouwafmetingen : 1775.0 x 562.0 x 550
Nettogewicht (kg) : 58,0
Aansluitwaarde (W) : 90
Minimale smeltveiligheid (A) : 10
Links-/rechtsdraaiend : Rechts, omkeerbaar
Spanning (V) : 220-240
Frequentie (Hz) : 50
Keurmerken : VDE
Lengte elektriciteits snoer (cm) : 230,00
Maximale bewaarduur bij stroomuitval (uren) : 13
Aantal compressoren : 1
Aantal afzonderlijke koelsystemen : 1
Ventilator vriesgedeelte : Neen
Scharnieren omkeerbaar : Ja
Aantal verstelbare draagplateaux in koelgedeelte : 4
Plateaux voor flessen : Ja

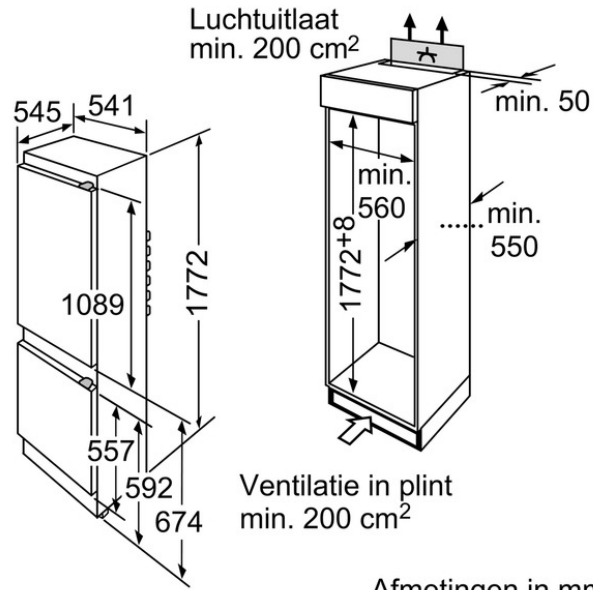
Types de consommation et de connexion

Merk : Bosch
Productnaam : KIV38X20
Energie-efficiëntieklasse - NIEUW (2010/30/EG) : A+
Energieverbruik per jaar (kWh/annum) - NIEUW (2010/30/EG) : 275
Netto capaciteit koelkast (l) - nieuw (2010/30/EC) : 217
Netto inhoud (l) - nieuw (2010/30/EC) : 59
No-frost systeem : Neen
Bewaartijd bij storing (u) : 13
Invriescapaciteit in 24 uur (kg/24u) - nieuw (2010/30/EC) : 3
Klimaatklasse : ST
Geluidsniveau (dB (A) re 1pW) : 40
Type installatie : Volledig integreerbaar

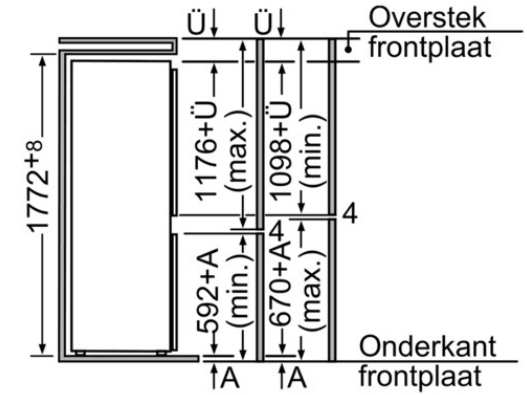


BOSCH

Serie | 2
 KIV38X20
 Integreerbare Bottom-Freezer
 Glijbevestigingstechniek



Afmetingen in mm



De aangegeven meubeldeurmaten gelden voor een deurvoeg van 4 mm. Bij toepassing van een andere voegbreedte (max. 14 mm) moeten de maten worden aangepast.

Afmetingen in mm