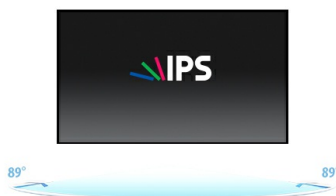




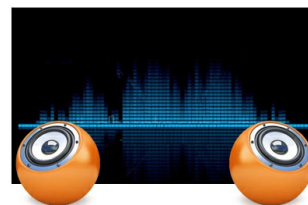
Moniteur 23" avec dalle IPS et façade ultra plate

Le ProLite XU2390HS est un écran 23" LCD au rétro-éclairage LED, équipé d'une dalle IPS, technologie la plus aboutie disponible sur le marché. Il offre une reproduction des couleurs fidèle et précise, avec des angles de vision larges (178°/178°) et un temps de réponse rapide. Le XU390HS est un écran « full HD », avec un ratio de contraste dynamique de 5.000.000:1 et une luminosité de 250 cd/m² assurant à son utilisateur une image claire et vive. Le ProLite XU2390HS fournira d'excellentes performances pour la retouche de photos, le développement de sites internet, ou la bureautique standard. Il sera également parfaitement adapté pour une configuration multi-écrans, pour des applications en affichage dynamique ou bureautique.



IPS

Les écrans IPS sont surtout connus pour leurs larges angles de vision et leurs couleurs naturelles très précises. Ils sont particulièrement adaptés aux applications à couleur critique.



Haut-parleurs

Ce moniteur LED est équipé de deux haut-parleurs stéréo de qualité.

01 CARACTÉRISTIQUES DE L'ÉCRAN

| | |
|--------------------------|---|
| Design | ultra slim |
| Diagonale | 23", 58.4cm |
| Matrice | AH-IPS LED, finition mate |
| Résolution native | 1920 x 1080 (2.1 megapixel Full HD) |
| Le ratio d'aspect | 16:9 |
| Luminosité | 250 cd/m ² |
| Contraste | 1000:1 |
| Contraste dynamique | 5M:1 |
| Temps de réponse (GTG) | 4ms |
| Angle de vision | horizontal/vertical: 178°/178°, droit/gauche: 89°/89°, en avant/en arrière: 89°/89° |
| Couleurs supportées | 16.7mIn (sRGB: 99%; NTSC: 72%) |
| Fréquence horizontale | 24 - 80kHz |
| Surface de travail H x L | 509.2 x 286.4mm, 20 x 11.3" |
| Taille du pixel | 0.265mm |
| Couleur | mate |

02 PORTS ET CONNECTEURS

| | |
|---------------|-----------------------------|
| Entrée signal | VGA x1 DVI x1 HDMI x1 |
| HDCP | oui |

03 CARACTERISTIQUES

| | |
|----------------------------|--|
| Réducteur de lumière bleue | oui |
| Langues OSD | EN, DE, FR, ES, IT, PT, CN, RU, JP |
| Boutons de contrôle | Power, Menu, + /Volume, - /ECO, Auto |
| Paramètres réglables | luminosité (contraste, lumonosité, ECO, i-style Color, ACR), configuration d'image (horloge, phase, H. position, V. position, aspect), couleur (gamma, couleur température, sRGB), réglage OSD (H. position, V. position, durée OSD, langue), extra (réinitialiser, sélection de l'entrée, HDMI audio, OD, information), volume, mise au point |
| Haut-parleurs | 2 x 2W |
| Sécurité | adapté à la fermeture Kensington-lock™, DDC/CI, DDC2B, Mac OSX |

04 MECANIQUE

| | |
|-------------------------|-----------------------------|
| Réglages Position Image | angle V |
| Angle d'inclinaison | 20° en avant; 4° en arrière |
| Montage VESA | 100 x 100mm |

05 ACCESSOIRES INCLUS

| | |
|--------|---|
| Câbles | câble d'alimentation, DVI, Audio |
| Autres | guide démarrage rapide, guide de sécurité |

06 GESTION DE L'ÉNERGIE

| | |
|---------------------|---------|
| Bloc d'alimentation | interne |
|---------------------|---------|

| | |
|------------------------|---|
| Alimentation | AC 100 - 240V, 50/60Hz |
| Gestion d'alimentation | 22.1W typique, 0.43W en veille, 0.527W éteint |

07 NORMES

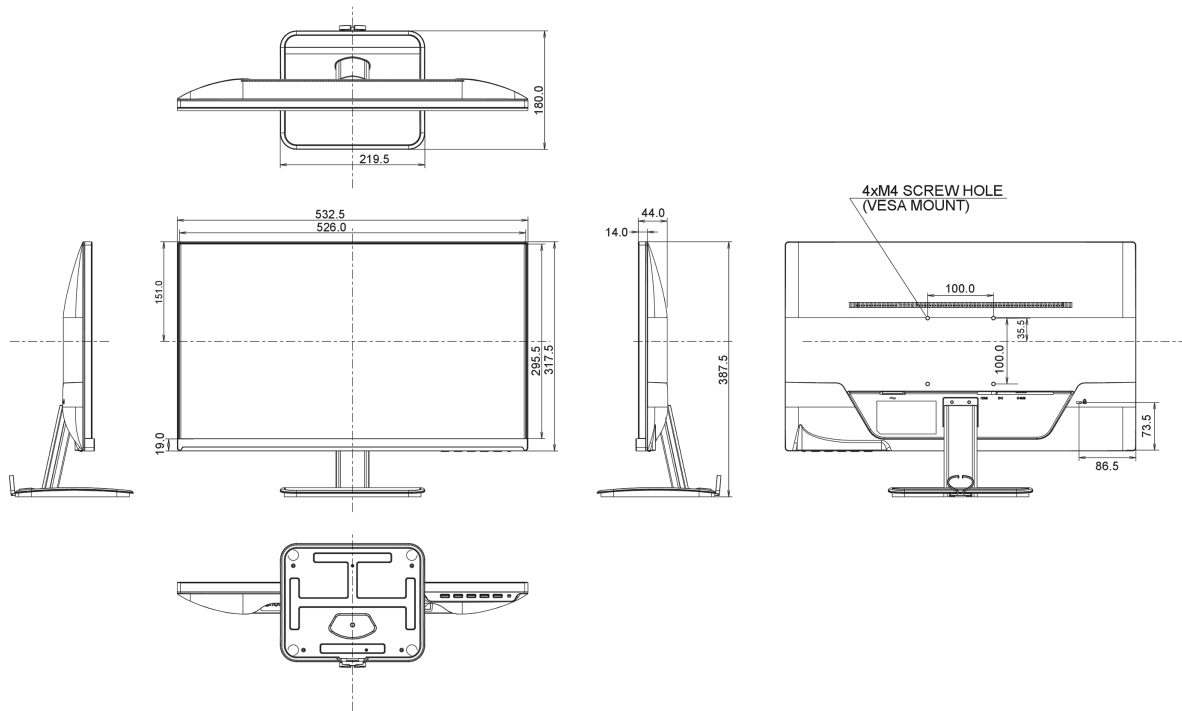
| | |
|---|---|
| Certifications | CE, TÜV-Bauart, EAC, VCCI-B, RoHS support, ErP, WEEE, REACH |
| Classe d'efficacité énergétique (Regulation (EU) 2017/1369) | E |
| REACH SVHC | au dessus de 0.1% de plomb |

08 DIMENSIONS / POIDS

Dimensions produit L x H x P 532.5 x 387.5 x 180mm

Poids (sans boîte) 4kg

Code EAN 4948570112982



Toutes les marques nommées sur ce site sont des marques déposées. iiyama ne pourra être tenu responsable d'éventuelles erreurs ou omissions contenues sur ce site. Tous les écrans LCD iiyama sont conformes à la norme ISO-9241-307:2008 pour ce qui concerne les défauts de pixel.

© IIYAMA CORPORATION. ALL RIGHTS RESERVED