



### Une solution parfaite pour votre maison et bureau

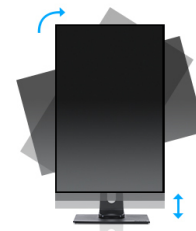
Le ProLite B2083HSD est un moniteur 19,5 pouces avec une résolution de 1600 x 900 à retro éclairage LED disposant d'un pied réglable en hauteur (HAS) avec fonction Pivot. Il vous assurera un confort visuel et une ergonomie optimale en format "paysage" ou "portrait". Son temps de réponse de 5 ms et son contraste dynamique de 12 000 000:1 (ACR) assurent une qualité d'image superbe. Les entrées VGA et DVI permettent une parfaite compatibilité avec les derniers PC et nouvelles cartes graphiques. Ce moniteur, certifié Energy Star, vous procurera une solution fiable tant pour les besoins en milieux éducatifs, administrations et autres marchés de la finance ou bancaires.

Disponible aussi avec un pied fixe: [ProLite E2083HSD-B1](#)



#### L'image sans scintillements + la réduction de la lumière bleue

La solution ultime pour le confort et la santé de vos yeux. Les moniteurs Flicker-free dotés de la fonction de réduction de lumière bleue réduisent considérablement la tension et la fatigue causées par les scintillements et l'émission de lumière bleue des moniteurs traditionnels.



#### HAS + Pivot

Socle ajustable en hauteur vous permet de définir la position idéale de l'écran en assurant un confort de visualisation optimal. Rotation de l'écran signifie que vous pouvez changer la position de l'écran de l'horizontale en verticale. Cette fonction pourrait être particulièrement appréciée lorsque vous travaillez avec des feuilles de calcul ou des textes longs.

## 01 CARACTÉRISTIQUES DE L'ÉCRAN

Diagonale	19.5", 49.4cm
Matrice	TN LED, finition mate
Résolution native	1600 x 900 (1.4 megapixel)
Le ratio d'aspect	16:9
Luminosité	250 cd/m <sup>2</sup>
Contraste	1000:1
Contraste dynamique	12M:1
Temps de réponse (GTG)	5ms
Angle de vision	horizontal/vertical: 170°/160°, droit/gauche: 85°/85°, en avant/en arrière: 80°/80°
Couleurs supportées	16.7mIn (sRGB: 99%; NTSC: 72%)
Fréquence horizontale	30 - 80kHz
Surface de travail H x L	433.9 x 236.3mm, 17.1 x 9.3"
Taille du pixel	0.27mm
Couleur	mate

## 02 PORTS ET CONNECTEURS

Entrée signal	VGA x1 DVI x1
HDCP	oui
Prise casque	oui

## 03 CARACTERISTIQUES

Réducteur de lumière bleue	oui
Flicker Free LED	oui
Langues OSD	EN, DE, FR, ES, IT, CN, RU, JP, NL, PL
Boutons de contrôle	Power, Menu/Sélection, Touche défilement vers le bas / Volume, Touche défilement vers le bas / ECO, Quitter, Auto
Paramètres réglables	mise au point, luminosité (luminosité, contraste), géométrie (position H., position V., horloge, phase), couleur, réglage OSD (position H., position V., interruption OSD), langue, rappeler, divers (finesse, DDC/CI, informations, ACR, mode d
Haut-parleurs	2 x 1W

## 04 MECANIQUE

Réglages Position Image	hauteur, pivot (rotation), angle H, angle V
RÉGULATION DE LA HAUTEUR	130mm
Rotation (fonction PIVOT)	90°
Angle de rotation	90°; 45° gauche; 45° droit
Angle d'inclinaison	22° en avant; 5° en arrière
Montage VESA	100 x 100mm

## 05 ACCESSOIRES INCLUS

Câbles	câble d'alimentation, DVI, Audio
Autres	guide démarrage rapide, guide de sécurité

## 06 GESTION DE L'ÉNERGIE

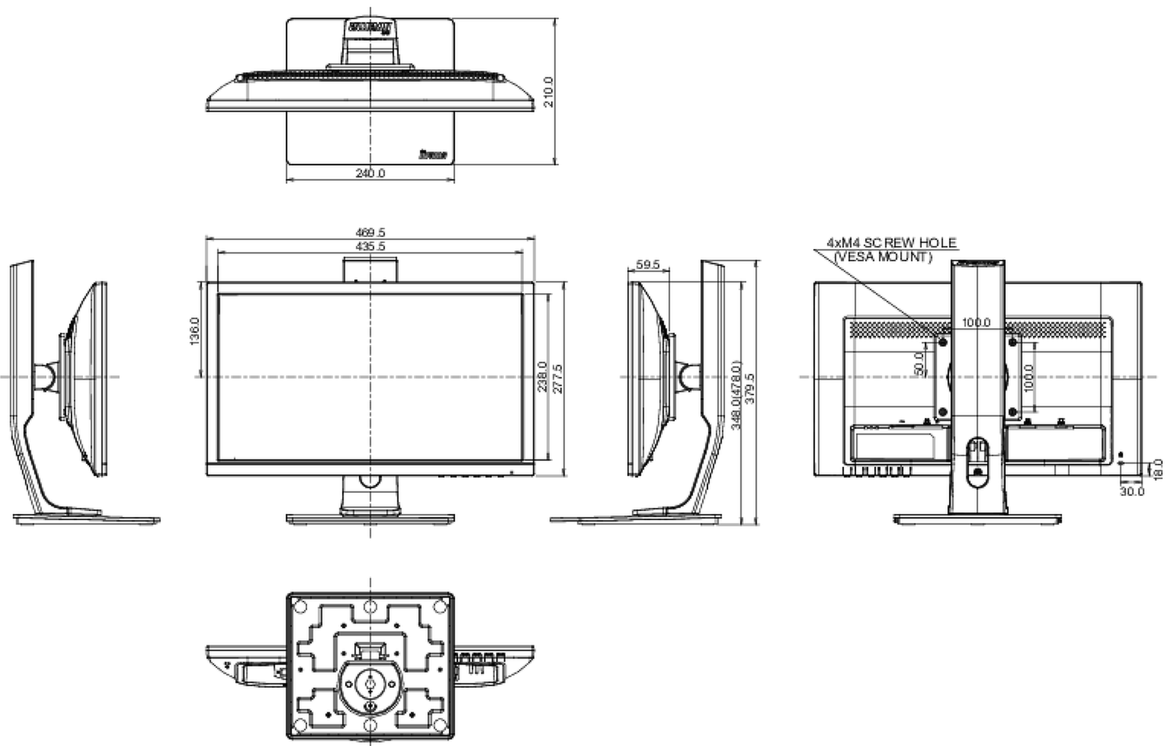
Bloc d'alimentation	interne
Alimentation	AC 100 - 240V, 50/60Hz
Gestion d'alimentation	15W typique, 0.5W en veille, 0.5W éteint

## 07 NORMES

Certifications	CE, TÜV-Bauart, EAC, VCCI-B, RoHS support, ErP, WEEE, REACH
Classe d'efficacité énergétique (Regulation (EU) 2017/1369)	F
REACH SVHC	au dessus de 0.1% de plomb

## 08 DIMENSIONS / POIDS

Dimensions produit L x H x P	469.5 x 348 (478) x 210mm
Poids (sans boîte)	4.3kg
Code EAN	4948570112777



Toutes les marques nommées sur ce site sont des marques déposées. Iiyama ne pourra être tenu responsable d'éventuelles erreurs ou omissions contenues sur ce site. Tous les écrans LCD Iiyama sont conformes à la norme ISO-9241-307:2008 pour ce qui concerne les défauts de pixel.

© IIYAMA CORPORATION. ALL RIGHTS RESERVED