



Un écran 24 pouces avec une dalle IPS ultra plate et pied réglable en hauteur

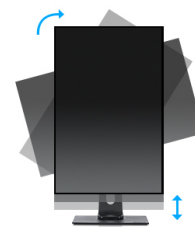
Le ProLite XUB2492HSU est un moniteur LED 24 pouces avec la dernière technologie de dalle IPS considérée comme l'une des meilleures dalles au monde. Il offre une reproduction des couleurs fidèle et cohérente avec des angles de vision larges et un temps de réponse ultra rapide. Un pied vraiment ergonomique comprenant la fonction pivot, fait de cet écran un excellent choix pour la conception photo, conception de sites Web, ou applications bureautiques standard. C'est aussi le choix idéal pour les applications multi-écrans.

Disponible aussi en noir: [ProLite XUB2492HSU-B1](#)



Technologie IPS

Les écrans IPS sont surtout connus pour leurs larges angles de vision et leurs couleurs naturelles très précises. Ils sont particulièrement adaptés aux applications à couleur critique.



HAS + Pivot

Socle ajustable en hauteur vous permet de définir la position idéale de l'écran en assurant un confort de visualisation optimal. Rotation de l'écran signifie que vous pouvez changer la position de l'écran de l'horizontale en verticale. Cette fonction pourrait être particulièrement appréciée lorsque vous travaillez avec des feuilles de calcul ou des textes longs.

01 CARACTÉRISTIQUES DE L'ÉCRAN

Design	cadre ultra fin
Diagonale	23.8", 60.5cm
Matrice	dalle IPS Technologie LED, finition mate
Résolution native	1920 x 1080 (2.1 megapixel Full HD)
Le ratio d'aspect	16:9
Luminosité	250 cd/m ² typique
Contraste	1000:1 typique
Contraste dynamique	5M:1
Temps de réponse (GTG)	4ms
Angle de vision	horizontal/vertical: 178°/178°, droit/gauche: 89°/89°, en avant/en arrière: 89°/89°
Couleurs supportées	16.7mIn (sRGB: 99%; NTSC: 72%)
Fréquence horizontale	30 - 80kHz
Fréquence verticale	55 - 75Hz
Surface de travail H x L	527 x 296.5mm, 20.7 x 11.7"
Taille du pixel	0.275mm
Couleur	mate, blanc

02 PORTS ET CONNECTEURS

Entrée signal	VGA x1 HDMI x1 DisplayPort x1
USB HUB	x2 (v.2.0)
HDCP	oui
Prise casque	oui

03 CARACTERISTIQUES

Réducteur de lumière bleue	oui
Flicker Free LED	oui
Langues OSD	EN, DE, FR, ES, IT, CN, RU, JP, CZ, NL, PL
Boutons de contrôle	Power, Menu /Sélection, vers le haut /Volume, vers le bas /ECO, Quitter, Entrée
Paramètres réglables	réglage de l'image (contraste, luminosité, OD, ACR, ECO, réd. lumière bleue) sélect. entrée, audio (volume, muet, son numérique) couleur, régl. de l'image (autoréglage, position H., position V., horloge, phase, finesse, réglage du mode vidéo) langue, configuration (position OSD, délai affichage OSD, logo d'accueil, auto-off) informations, remise à zero
Haut-parleurs	2 x 2W
Sécurité	adapté à la fermeture Kensington-lock™, DDC2B, Mac OSX

04 MECANIQUE

Réglages Position Image	hauteur, pivot (rotation), angle H, angle V
RÉGULATION DE LA HAUTEUR	130mm
Rotation (fonction PIVOT)	90°
Angle de rotation	90°; 45° gauche; 45° droit
Angle d'inclinaison	22° en avant; 5° en arrière
Montage VESA	100 x 100mm

05 ACCESSOIRES INCLUS

Câbles	câble d'alimentation, USB, HDMI, DP
Autres	guide démarrage rapide, guide de sécurité

06 GESTION DE L'ÉNERGIE

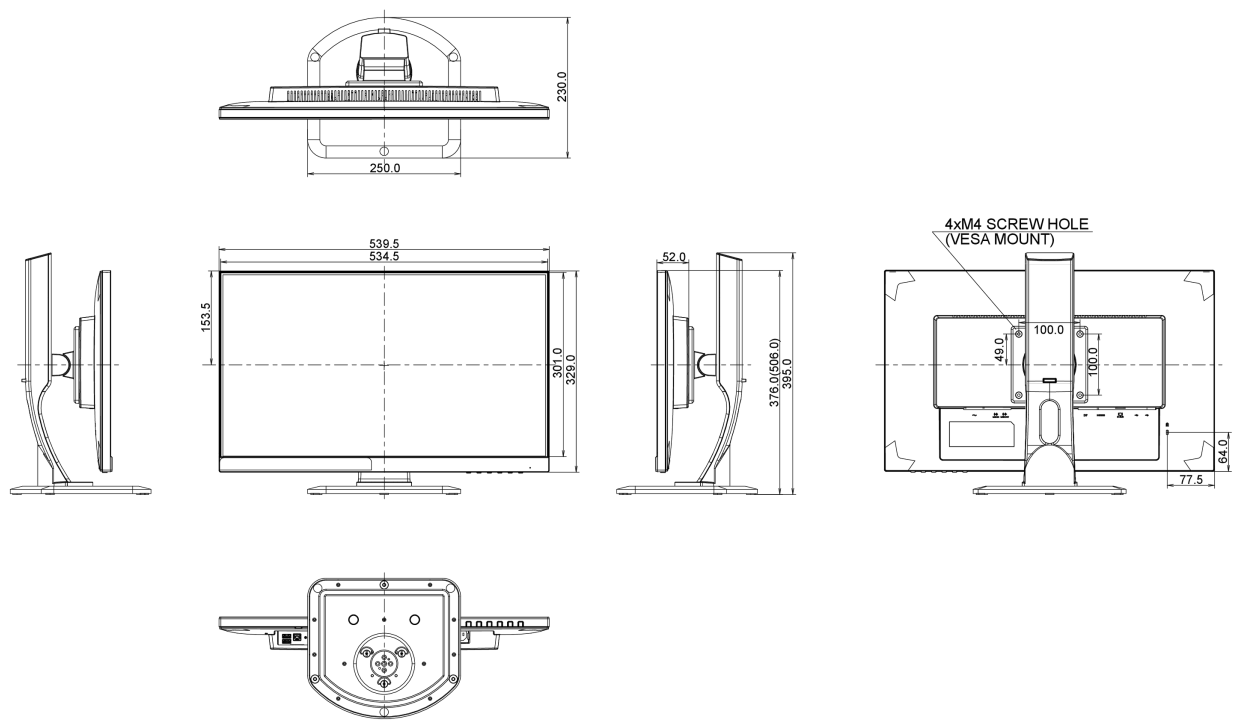
Bloc d'alimentation	interne
Alimentation	AC 100 - 240V, 50/60Hz
Gestion d'alimentation	16W typique, 0.34W en veille, 0.27W éteint

07 NORMES

Certifications	TCO, CE, TÜV-GS, VCCI-B, PSE, RoHS support, ErP, WEEE, EPEAT, CU, REACH
Classe d'efficacité énergétique	A
EPEAT Silver	EPEAT* - la norme EPEAT est une norme environnementale qui permet d'identifier les équipements électroniques les plus écologiques. La certification « EPEAT Argenté » signifie que ce moniteur répond à tous les critères principaux requis, ainsi qu'à 50 % des critères optionnels. La certification « EPEAT Argenté » est valable dans les pays où IIYAMA a enregistré le produit. Merci de visiter le site www.epeat.net pour vérifier le statut de certification dans votre pays.
Autre	Norme REACH SVHC au dessus de 0.1% de plomb

08 DIMENSIONS / POIDS

Dimensions produit L x H x P	539.5 x 366.5 (496.5) x 210mm
Poids (sans boîte)	5.4kg
Code EAN	4948570115549



10 LABEL D'EFFICACITÉ ÉNERGÉTIQUE (UE)

Manufacturer	iiyama
Model	ProLite XUB2492HSU-W1
Classe d'efficacité énergétique	A
Diagonale visible de la dalle	60.5cm; 23.8"; (24" segment)
Consommation d'énergie en utilisation normale	21W
Consommation d'énergie annuelle	31kWh/an*
Consommation en mode veille	0.34W en veille
Power in OFF Mode	0.27W éteint
Résolution	1920 x 1080

L'information conforme au règlement (UE) n° 1062/2010. *Sur la base de la consommation électrique d'un téléviseur fonctionnant 4 heures par jour pendant 365 jours. La consommation d'énergie réelle dépendra de la façon dont le téléviseur est utilisé.

Toutes les marques nommées sur ce site sont des marques déposées. iiyama ne pourra être tenu responsable d'éventuelles erreurs ou omissions contenues sur ce site. Tous les écrans LCD iiyama sont conformes à la norme ISO-9241-307:2008 pour ce qui concerne les défauts de pixel.

© IIYAMA CORPORATION. ALL RIGHTS RESERVED