

Sharkoon



NIGHTSHARK

ATX PC CASE

15 YEARS
SHARKOON

Versions Boîtiers



NIGHT SHARK RGB
(3x ventilateurs à LED RVB 120 mm)



NIGHT SHARK Blue
(3x ventilateurs à LED 120 mm)



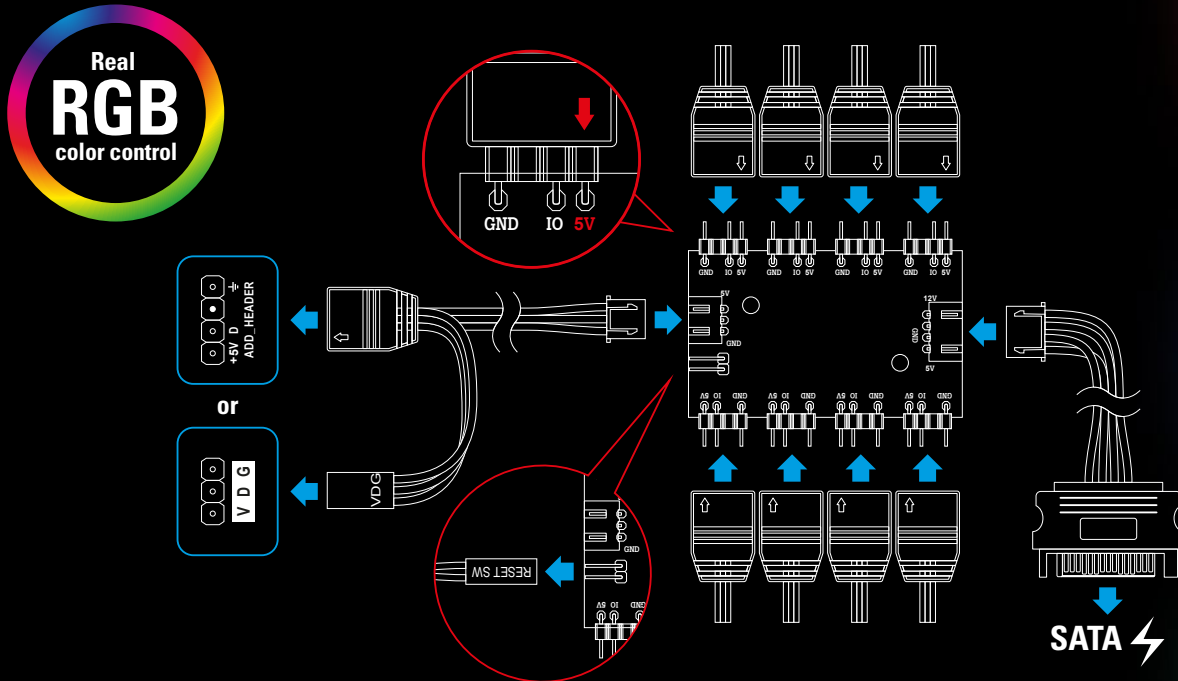
NIGHT SHARK Red
(3x ventilateurs à LED 120 mm)



NIGHT SHARK Lite
(Ventilateurs en option)

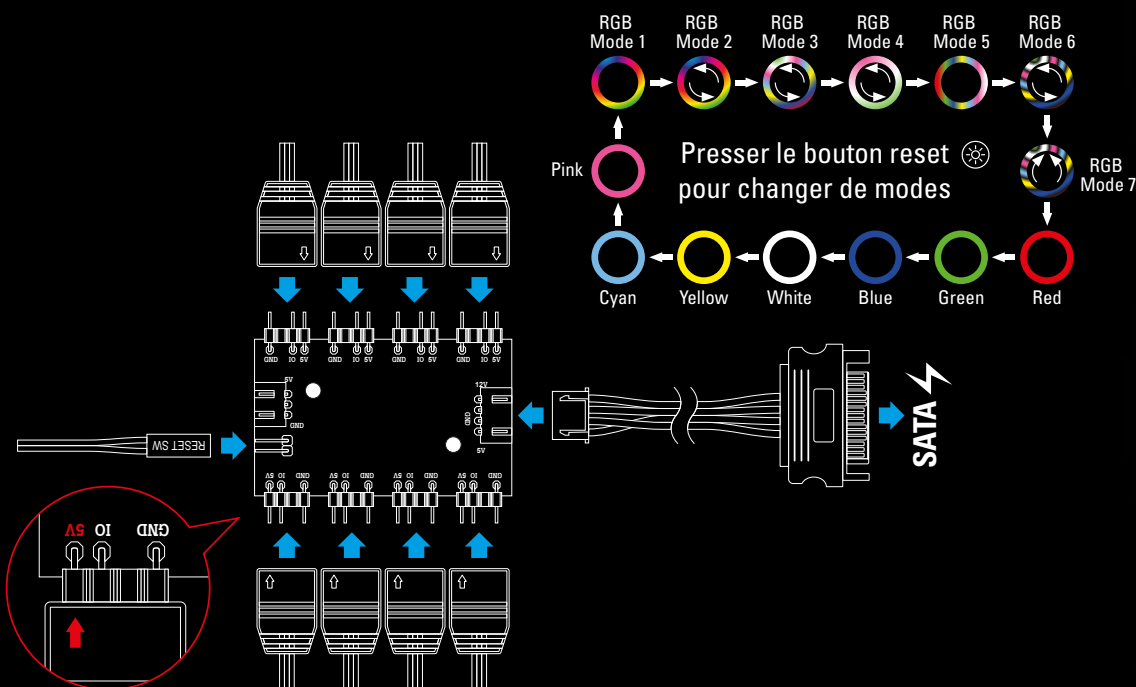
Concentrateur RVB adressable 8 ports

Le NIGHT SHARK RGB contient un concentrateur RVB adressable 8 ports avec un connecteur carte mère. Le concentrateur permet la pré-installation adressable des ventilateurs RVB et jusqu'à 5 composants RVB peuvent être contrôlés et synchronisés via le logiciel de carte mère. Les composants RVB peuvent afficher jusqu'à 16,8 millions de couleurs avec de multiples effets de lumière.



Contrôle manuel des couleurs

Le NIGHT SHARK RGB possède une fonction contrôle manuel des couleurs pour carte mère sans connecteur RVB adressable. Une fois installés à l'intérieur du boîtier et connectés au connecteur SATA par l'alimentation électrique, les ventilateurs RVB inclus ainsi que les autres composants RVB peuvent être éclairés dans un des 14 modes de couleurs, ou complètement éteints en pressant le bouton reset en haut du boîtier.



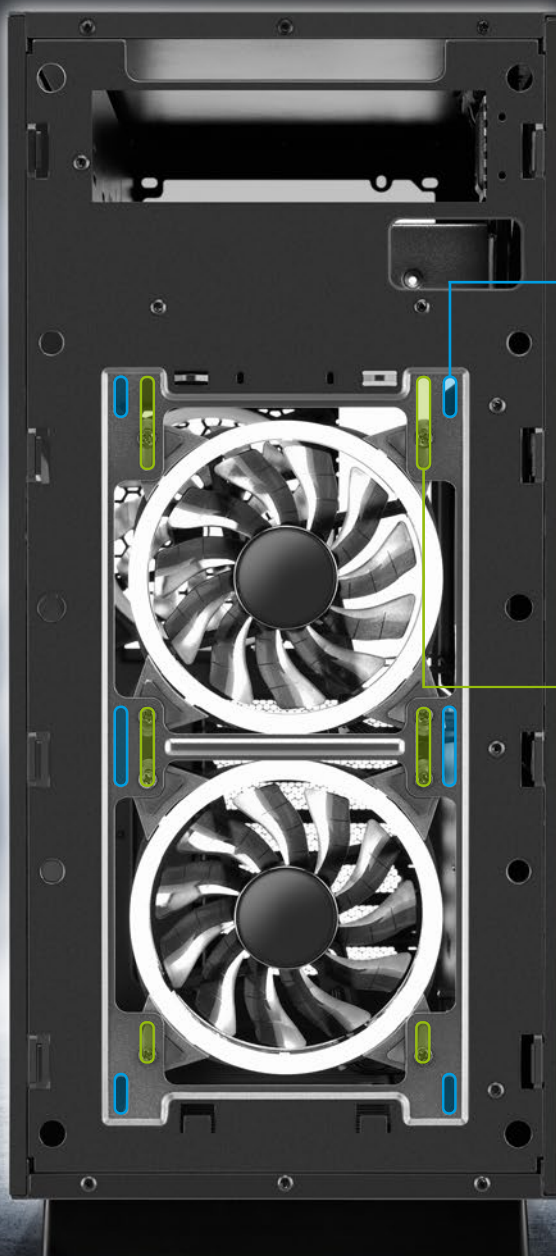
Divers configuration du débit d'air



Le NIGHT SHARK fournit une multitude de possibilités pour le débit d'air désiré. Il y a huit emplacements pour les ventilateurs et trois pour les radiateurs. Et ce qui est encore plus cool : grâce au panneau latéral en verre trempé et au tunnel d'alimentation électrique positionné en haut du boîtier, tous les composants peuvent être parfaitement vus, des modules RAM jusqu'au ventilateur de l'alimentation électrique.

Divers configuration du débit d'air

Panneau frontal



2x ventilateurs 140 mm
(en option)

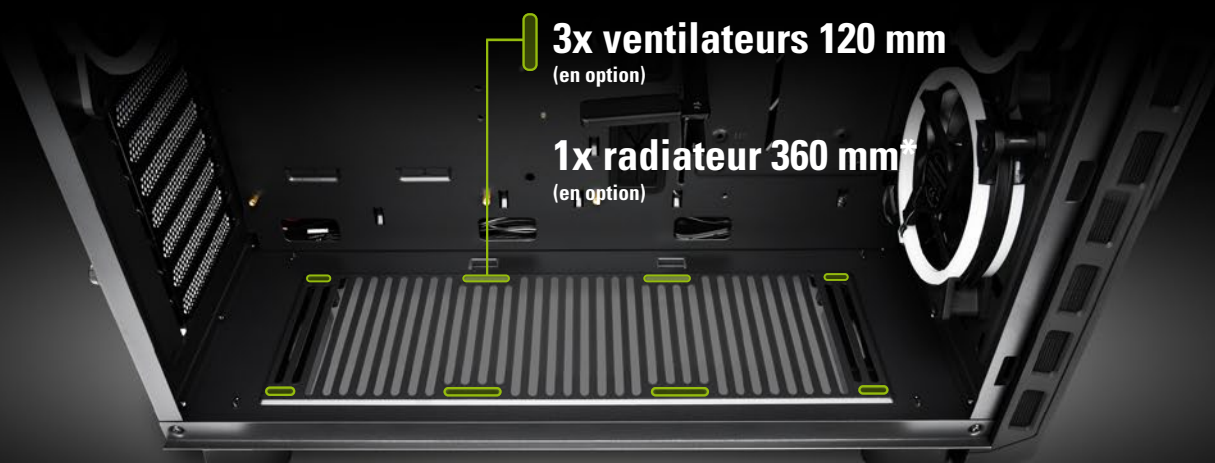
1x radiateur 280 mm
(en option)

2x ventilateurs 120 mm

NIGHT SHARK RGB: 2 ventilateurs à LED RVB (pré-installés)
NIGHT SHARK Blue/Red: 2 ventilateurs à LED (pré-installés)
NIGHT SHARK Lite: Ventilateurs en option

1x radiateur 240 mm
(en option)

Panneau inférieur



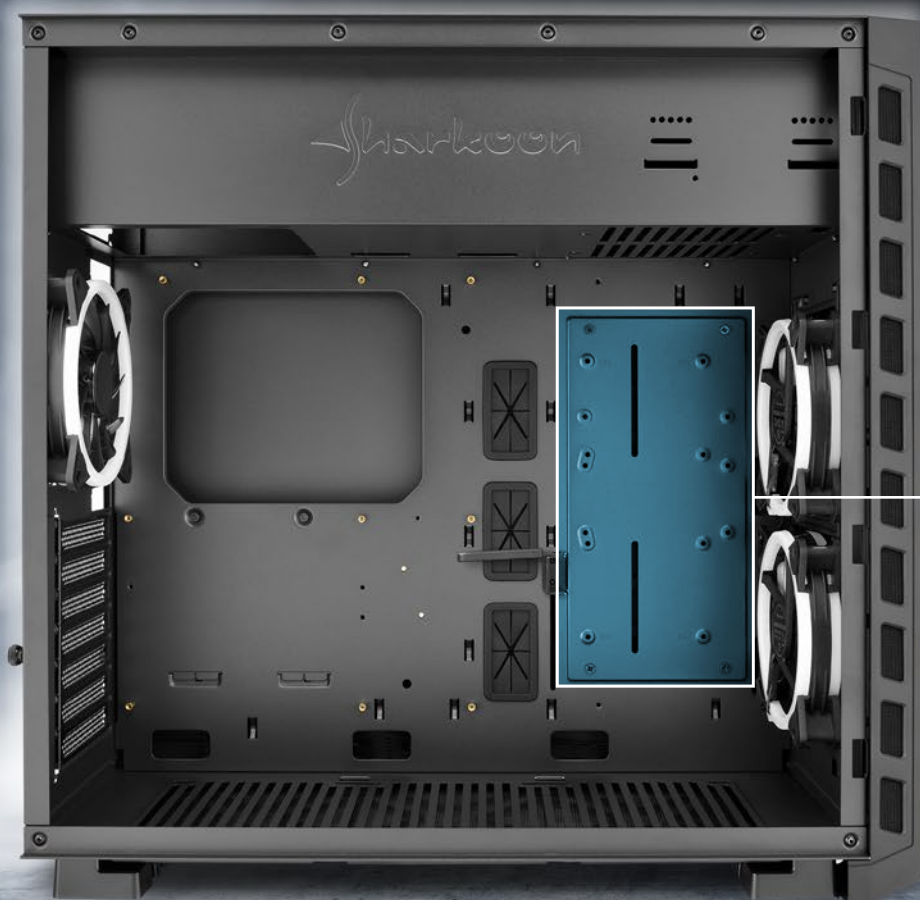
3x ventilateurs 120 mm
(en option)

1x radiateur 360 mm*
(en option)

* Le connecteur interne USB 3.0 à la carte mère peut rentrer en conflit avec l'espace pour le radiateur. Veuillez vérifier avant l'installation.

Divers configuration du débit d'air

Panneau latéral



Si la plaque du couvercle du Disque dur/SSD est retirée, jusqu'à deux ventilateurs de 120 mm ou un radiateur de 240 mm peuvent être installés.

Panneau arrière



1x ventilateur 120 mm

NIGHT SHARK RGB : 1 ventilateur à LED RVB (pré-installé)

NIGHT SHARK Blue/Red: 1 ventilateur à LED (pré-installé)

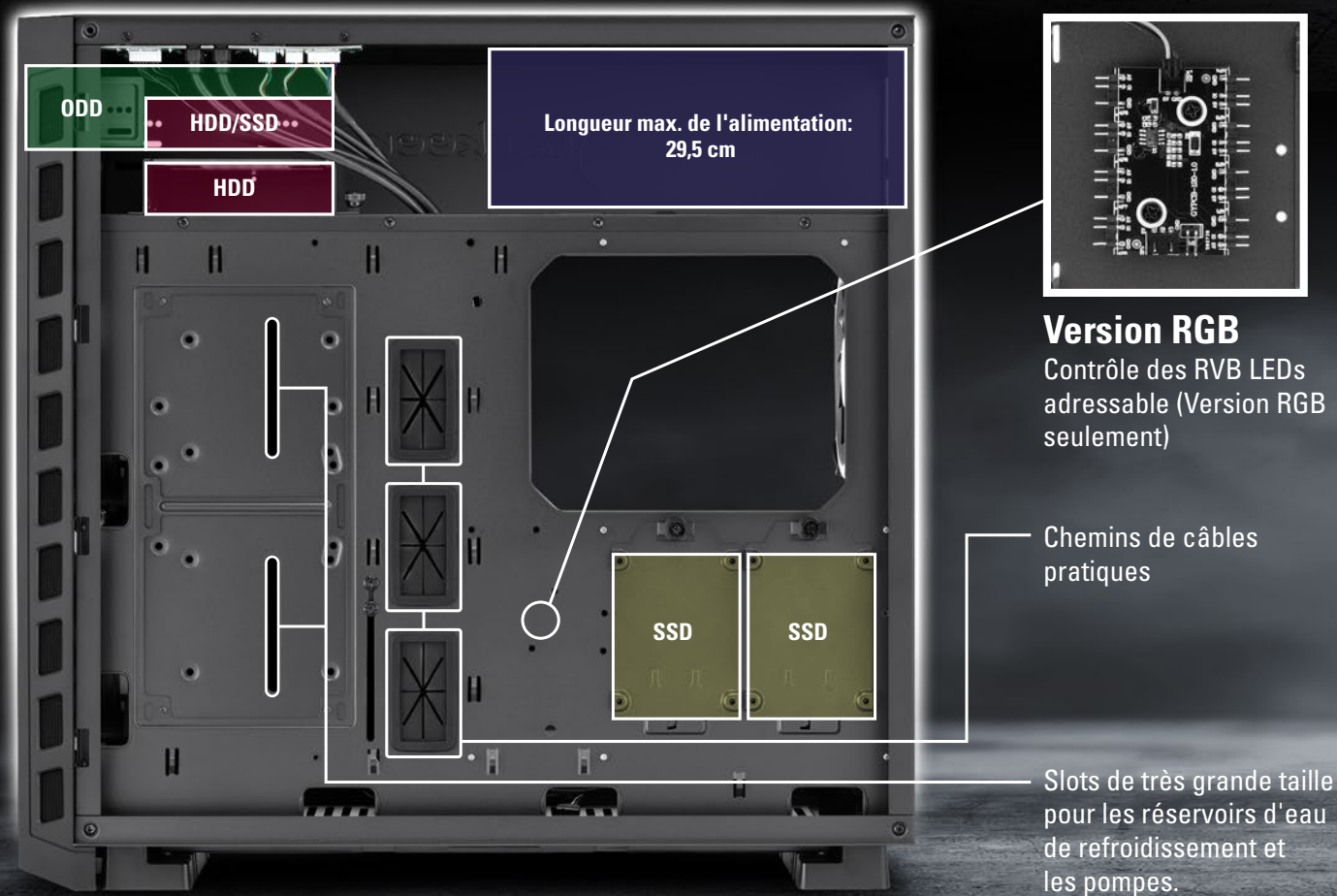
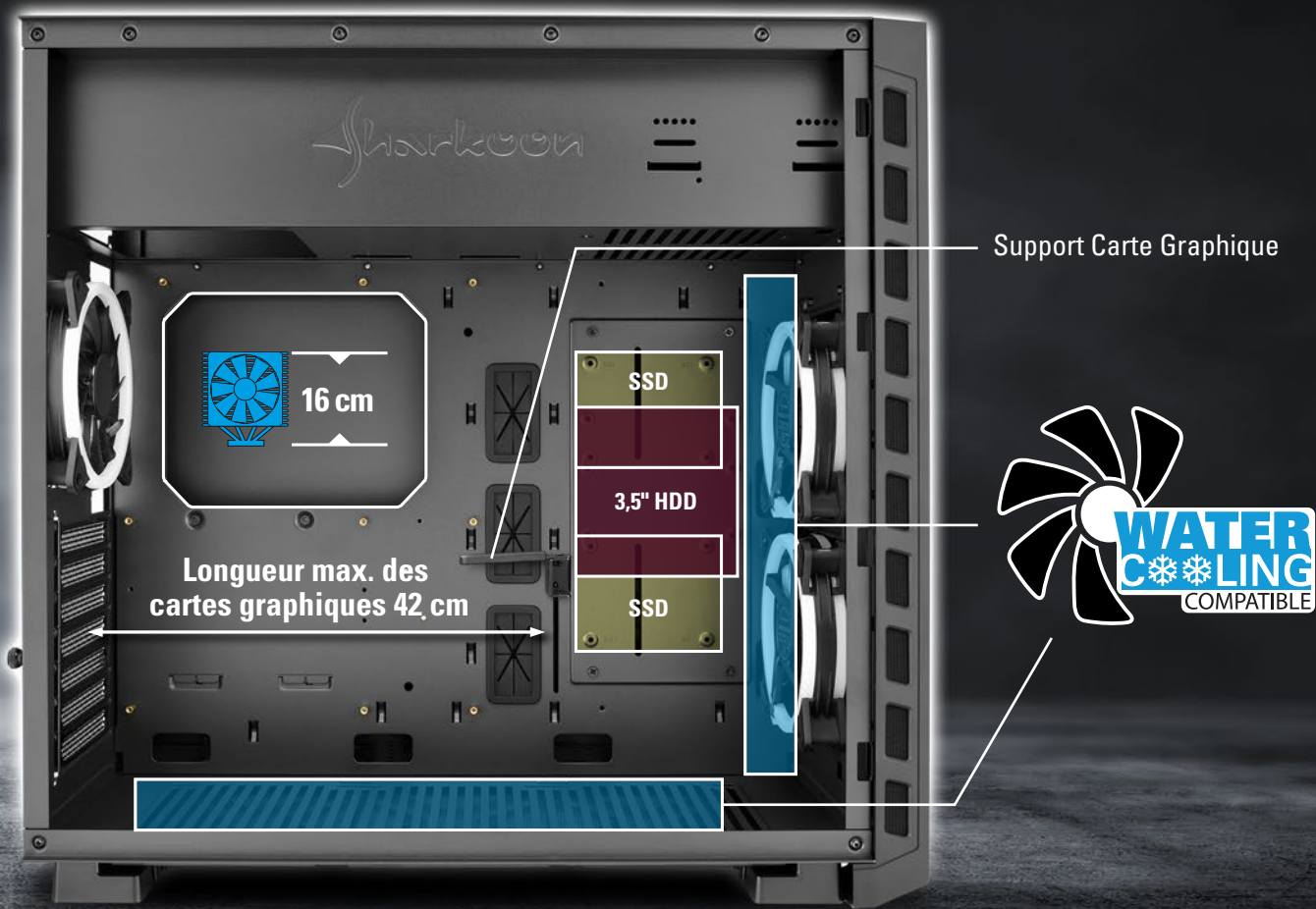
NIGHT SHARK Lite: Ventilateur en option



Appétit vorace pour le Hardware !

Puisque les hautes-performances du hardware ont généralement besoin de plus d'espace, nous avons optimisé l'intérieur du NIGHT SHARK à son maximum : en plus des éléments habituels, le boîtier est également équipé pour les cartes mères avec double ou multiple processeurs (SSI CEB/EEB). Aussi, il peut facilement avaler d'autres gros éléments, comme les cartes graphiques, alimentations, ou refroidisseurs CPU. De plus, jusqu'à trois disques durs de 3,5" et jusqu'à cinq disques durs de 2,5" trouveront de la place dans le ventre du requin. Comme encas supplémentaire, un disque dur de 5,25" peut être installé dans le panneau frontal. Afin de faciliter l'installation et d'assurer un bon rangement, le NIGHT SHARK possède plusieurs traversées pour câbles. Le câblage peut ainsi disparaître derrière le tiroir pour carte mère. Des slots de très grande taille facilitent l'installation de réservoirs d'eau de refroidissement.

Options d'installation importantes



Coriace, mais facilement apprivoisable.

Design sans câble du panneau frontal



Le NIGHT SHARK n'a pas seulement une forte carrure, il offre également de solides supports pour optimiser la stabilité et la sécurité de votre matériel. Vous pouvez aussi apprivoiser la poussière et la saleté menaçantes de votre environnement de jeu grâce aux filtres anti-poussière, facile à nettoyer.



Anti-poussière robuste, amovible.



Connecteurs frontaux faciles d'accès

Caractéristiques générales:

■ Facteur de forme:	ATX, E-ATX
■ Slots d'expansion:	7
■ Support Carte Graphique:	✓
■ Revêtement intérieur:	✓
■ Système de gestion des câbles:	✓
■ Panneau latéral en verre trempé:	✓
■ Dimensions (L x P x H):	50,3 x 21,0 x 47,5 cm

I/O:

■ USB 3.0 (supérieur):	2
■ USB 2.0 (supérieur):	2
■ Audio (supérieur):	✓

Baies maximum:

■ 5,25":	1
■ 3,5":	3
■ 2,5":	5

Configuration des ventilateurs:

■ Panneau frontal:	NIGHT SHARK RGB: 2x ventilateurs à LED RVB 120mm, NIGHT SHARK Blue/Red: 2x ventilateurs à LED 120mm, NIGHT SHARK Lite: Ventilateurs non inclus
■ Panneau latéral:	2x ventilateurs 120mm ou radiateur (en option) *
■ Panneau arrière:	NIGHT SHARK RGB: 1x ventilateur à LED RVB 120mm, NIGHT SHARK Blue/Red: 1x ventilateur à LED 120mm, NIGHT SHARK Lite: Ventilateurs non inclus
■ Panneau inférieur:	3x ventilateurs 120mm ou radiateur (en option) **

Compatibilité:

■ Carte mère:	Mini-ITX, Micro-ATX, ATX, E-ATX, SSI CEB, SSI EEB
■ Longueur max. des cartes graphiques:	42 cm ***
■ Hauteur max. du réfrigérateur CPU:	16 cm
■ Longueur max. de l'alimentation:	29,5 cm

Contenu de l'emballage:

NIGHT SHARK, Kit d'accessoires, Manuel, Contrôleur RVB adressable 8 ports (Version RGB seulement)

* Si la plaque du couvercle du Disque dur/SSD est retirée

** Le connecteur interne USB 3.0 à la carte mère peut rentrer en conflit avec l'espace pour le radiateur. Veuillez vérifier avant l'installation.

*** 30 cm si le radiateur est installé sur le panneau latéral.

Emballage d'expédition

Unité de conditionnement: 1
Dimensions (L x P x H): 573 x 276 x 545 mm
Poids: 9,76 kg
N° de tarif douanier: 84733080
Pays d'origine: Chine

NIGHT SHARK Lite



NIGHT SHARK Red



NIGHT SHARK Blue



NIGHT SHARK RGB

