



PURE POWER 11

BEST COMBINATION OF FEATURES AT A VERY POPULAR PRICE

700W CM • 600W CM • 500W CM • 400W CM

APPLICATIONS RECOMMANDÉES

Construction de PC silencieux
Gaming avec capacités multi-GPU
Bureautique
Systèmes multimédia et home cinema silencieux

POINTS FORTS

Certification 80PLUS® Gold
Support multi-GPU
Stabilité de fonctionnement
Ventilateur be quiet! optimisé pour le silence

Silence incomparable, fiabilité exceptionnelle, rapport qualité prix imbattable !

Assemblage d'un système extrêmement silencieux, mise à niveau d'un PC existant ou création d'un PC gaming multi-GPU, votre système tirera bénéfice de cette gamme très populaire de blocs d'alimentation, offrant le meilleur équilibre caractéristiques/performance/qualité.

Points forts »

- Deux rails 12 V indépendants et jusqu'à quatre connecteurs PCI-express pour des systèmes multi-GPU puissants
- Certification 80PLUS® Gold avec un rendement jusqu'à 92%
- Ventilateur 120 mm be quiet! optimisé pour un fonctionnement silencieux
- Stabilité de fonctionnement grâce à la technologie DC-DC
- La gestion modulaire du câblage simplifie l'installation des composants et réduit l'encombrement
- Câbles P8 et câbles fixes à 24 broches avec gaine unique haute qualité
- Les câbles plats pour disques et pour PCIe sont simples d'utilisation et offrent davantage d'espace pour l'installation
- Système complet de sécurités pour assurer la protection des composants
- Conforme aux recommandations Intel® C6/C7, ErP et Energy Star
- Garantie constructeur 5 ans
- Conception, design et contrôle qualité effectués en Allemagne

Pure Power 11 CM »

La gamme des blocs d'alimentation Pure Power 11 se distingue par sa fiabilité inégalée et ses caractéristiques de tout premier ordre.

+ CABLE MANAGEMENT



PURE POWER 11

BEST COMBINATION OF FEATURES AT A VERY POPULAR PRICE

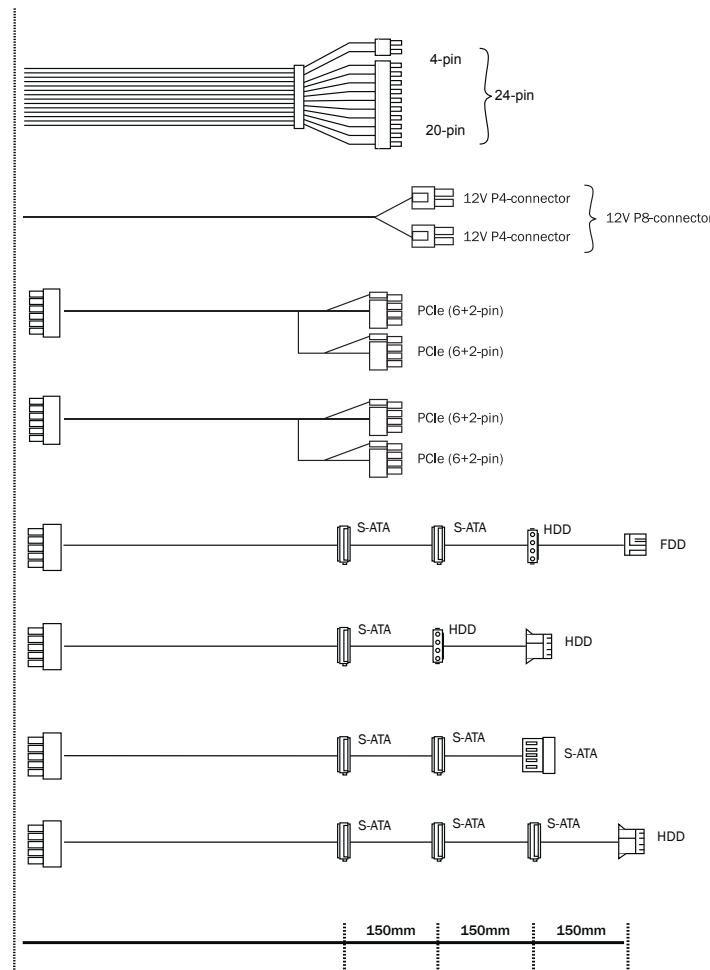
Caractéristiques >					
EN GÉNÉRAL	Modèle	700W	600W	500W	400W
	Référence	BN299	BN298	BN297	BN296
	Code EAN	4260052186404	4260052186398	4260052186381	4260052186374
	Tension / Fréquence	100-240 / 50-60	100-240 / 50-60	100-240 / 50-60	100-240 / 50-60
	ATX 12V 2.4 / EPS 12V 2.92	✓ / ✓	✓ / ✓	✓ / -	✓ / -
	Dimensions (L x l x H)	160 x 150 x 86	160 x 150 x 86	160 x 150 x 86	160 x 150 x 86
	Ventilateur be quiet! (mm)	120	120	120	120
	Niveau sonore (dB(A)) à 20 / 50 / 100% de charge	11.2 / 11.5 / 24.6	9.2 / 9.4 / 19.9	9.0 / 9.3 / 18.8	9.4 / 9.9 / 13.9
	Rendement (%) (230V)	jusqu'à 92	jusqu'à 92	jusqu'à 92	jusqu'à 92
	Rails 12V	2	2	2	2
	PFC actif	✓	✓	✓	✓
	OCP, OVP, UVP, SCP, OPP, OTP	✓	✓	✓	✓
	Certifications	80PLUS® Gold	80PLUS® Gold	80PLUS® Gold	80PLUS® Gold
	Compatible Energy Star 6.0	✓	✓	✓	✓
	Certifié ErP 2014 / Consommation en mode veille (W)	✓ / 0.13	✓ / 0.21	✓ / 0.19	✓ / 0.21
	Durée de vie à 25°C (h)	100,000	100,000	100,000	100,000
CÂBLES	Nombre de câbles	7	7	7	5
	Longueur maximale des câbles (cm)	95	95	95	90
	Longueur maximale des câbles (cm)	55	55	55	45
	Longueur du câble de la carte mère (cm)	✓	✓	✓	✓
	Gainage des câbles	✓	✓	✓	✓
	Câbles plats	PCIe, disques	PCIe, disques	PCIe, disques	PCIe, disques
CONNECTEURS	Connecteur (20+4-pin)	✓	✓	✓	✓
	Connecteur PCIe (6+2-pin)	4	4	2	2
	Connecteur P8-/P4	1x P4+4	1x P4+4	1x P4+4	1x P4+4
	Connecteur S-ATA (5-pin)	6	6	6	5
	Connecteur P-ATA (4-pin)	3	3	3	2
	Connecteurs HDD faciles à brancher	✓	✓	✓	✓
	Floppy	1	1	1	1

En sortie >										
PURE POWER 11 700W CM	AC Input	100-240Vac			50-60Hz		10-5A			
	DC Output	3.3V	5V	12V1	12V2	-12V	5VSB			
	Max. Current	25A	20A	36A	30A	0.3A	3A			
	Max. Com- bined Power	150W		672W		3.6W	15W			700W
PURE POWER 11 500W CM	AC Input	100-240Vac			50-60Hz		8-5A			
	DC Output	3.3V	5V	12V1	12V2	-12V	5VSB			
	Max. Current	24A	15A	28A	20A	0.3A	3A			
	Max. Com- bined Power	120W		480W		3.6W	15W			500W
PURE POWER 11 600W CM	AC Input	100-240Vac			50-60Hz		8-5A			
	DC Output	3.3V	5V	12V1	12V2	-12V	5VSB			
	Max. Current	25A	18A	32A	28A	0.3A	3A			
	Max. Com- bined Power	140W		576W		3.6W	15W			600W
PURE POWER 11 400W CM	AC Input	100-240Vac			50-60Hz		6-4A			
	DC Output	3.3V	5V	12V1	12V2	-12V	5VSB			
	Max. Current	24A	15A	24A	20A	0.3A	3A			
	Max. Com- bined Power	120W		384W		3.6W	15W			400W

PURE POWER 11

BEST COMBINATION OF FEATURES AT A VERY POPULAR PRICE

Câbles »



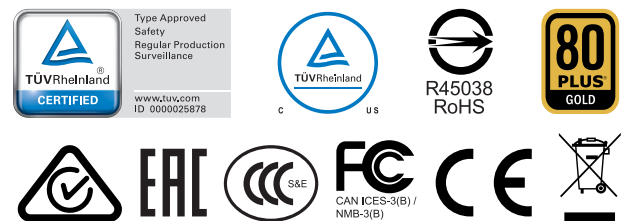
	700W CM	600W CM	500W CM	400W CM
4-pin	550mm	550mm	550mm	450mm
12V P8	600mm	600mm	600mm	600mm
PCIe (6+2-pin)	500mm 2x	500mm 2x	500mm	500mm
S-ATA	500mm*	500mm*	500mm*	450mm*
HDD	500mm*	500mm*	500mm*	-
FDD	500mm*	500mm*	500mm*	-
Other	-	-	-	450mm*

*Longueur du câble jusqu'au premier connecteur

Informations logistiques »

Région	Modèle	Réf. de l'article	Code EAN
EU	Pure Power 11 400W CM	BN296	4260052186374
EU	Pure Power 11 500W CM	BN297	4260052186381
EU	Pure Power 11 600W CM	BN298	4260052186398
EU	Pure Power 11 700W CM	BN299	4260052186404
US	Pure Power 11 500W CM	BN628	4260052186565
US	Pure Power 11 600W CM	BN629	4260052186572
JP	Pure Power 11 400W CM	BN870	4260052186633
JP	Pure Power 11 500W CM	BN871	4260052186640
JP	Pure Power 11 600W CM	BN875	4260052186657
JP	Pure Power 11 700W CM	BN876	4260052186664
AU	Pure Power 11 700W CM	BN903	4260052186701
CN	Pure Power 11 400W CM	BN908	4260052186756
CN	Pure Power 11 500W CM	BN909	4260052186763
CN	Pure Power 11 600W CM	BN910	4260052186770
CN	Pure Power 11 700W CM	BN911	4260052186787

Certifications »



Contact »

be quiet! Siège Social
Listan GmbH
Biedenkamp 3A
21509 Glinde
Allemagne

Service Après-Vente : 0800 469 209 (n° vert gratuit)
Du lundi au vendredi entre 09h00 et 17h30 CET

e-mail: service@bequiet.com
Visitez la page contact de notre site internet
bequiet.com pour les informations locales
plus détaillées.