

# STRAIGHT POWER 11

## Platinum

WORLD CLASS QUIET AND EFFICIENCY

1200W • 1000W • 850W • 750W • 650W • 550W

### APPLICATIONS RECOMMANDÉES

Configurations ultra silencieuses  
Configurations gaming multi cartes graphiques  
Systèmes multimédias et home cinémas  
Systèmes pour applications photo et vidéo 3D

### POINTS FORTS

Efficacité 80 PLUS® Platinum jusqu'à 94,1%  
Ventilateur ultra silencieux Silent Wings 3 135 mm  
Gestion modulaire complète des câbles  
Conception sans fil à l'intérieur de l'alimentation

### SILENCE ULTIME, RENDEMENT EXCEPTIONNEL

La Straight Power 11 Platinum signée be quiet! place la barre encore plus haut, offrant l'assurance d'un silence ultime sans faire le moindre compromis sur la qualité des tensions. Le résultat: une nouvelle génération de Straight Power plus silencieuses que jamais et clairement le „meilleur choix“ pour la construction de nouveaux systèmes ou pour une mise à niveau de systèmes existants.

#### Points Forts »

- Certification 80 PLUS Platinum avec un rendement très élevé atteignant jusqu'à 94,1%
- Grande ouverture du ventilateur en forme d'entonnoir du boîtier de l'alimentation pour un débit d'air élevé
- Conception sans fil sur le côté DC pour améliorer le refroidissement et la longévité des composants
- Câbles modulaires pour une flexibilité de construction maximale
- Stabilité et régulation des tensions avancées grâce aux technologies LLC, SR et DC/DC
- Quatre rails 12 V hautes performances
- Puissant support multi-GPU avec six connecteurs PCI-Express
- Condensateurs japonais à température nominale de 105°C garantissant stabilité et fiabilité
- Stabilité du signal de puissance inégalée dans sa catégorie
- Conforme aux normes ErP et Energy Star 7.0
- Garantie constructeur 5 ans
- Conception, design et contrôle qualité effectués en Allemagne



# STRAIGHT POWER 11

## Platinum

be quiet!

WORLD CLASS QUIET AND EFFICIENCY

### Caractéristiques »

		1200W	1000W	850W	750W	650W	550W
EN GÉNÉRAL	Modèle	1200W	1000W	850W	750W	650W	550W
	Référence	BN310	BN309	BN308	BN307	BN306	BN305
	Code EAN	4260052187418	4260052187401	4260052187395	4260052187388	4260052187371	4260052187364
	Tension / Fréquence	100-240 / 50-60	100-240 / 50-60	100-240 / 50-60	100-240 / 50-60	100-240 / 50-60	100-240 / 50-60
	Dimensions (L x l x H)	170 x 150 x 86	170 x 150 x 86	170 x 150 x 86	160 x 150 x 86	160 x 150 x 86	160 x 150 x 86
	ATX 12V 2.51 / EPS 12V 2.92	✓ / ✓	✓ / ✓	✓ / ✓	✓ / ✓	✓ / ✓	✓ / -
	Conception sans fil (côté DC)	✓	✓	✓	✓	✓	✓
	Ventilateur Silent Wings 3 (mm)	135	135	135	135	135	135
	Niveau sonore (dB(A)) à 20 / 50 / 100% de charge	9.4 / 11.5 / 32.9	7.8 / 8.0 / 28.1	7.7 / 7.9 / 22.0	8.6 / 9.3 / 20.8	8.9 / 9.6 / 16.8	9.0 / 9.6 / 14.9
	Rails 12V	4	4	4	4	4	4
	PFC	actif	actif	actif	actif	actif	actif
	Rendement (%) (230V)	80 PLUS® Platinum / 93,9%	80 PLUS® Platinum / 94,1%	80 PLUS® Platinum / 94%	80 PLUS® Platinum / 93,7%	80 PLUS® Platinum / 93,7%	80 PLUS® Platinum / 93,8%
	Compatible Energy Star 7.0	✓	✓	✓	✓	✓	✓
	Conforme ErP / Consommation en mode veille (W)	✓ / 0.16	✓ / 0.16	✓ / 0.16	✓ / 0.16	✓ / 0.16	✓ / 0.16
	OCP, OVP, UVP, SCP, OPP, OTP	✓	✓	✓	✓	✓	✓
Durée de vie à 25°C (h)	100,000	100,000	100,000	100,000	100,000	100,000	
CÂBLES	Nombre de câbles	11	11	11	10	9	8
	Longueur maximale des câbles (cm)	115	115	115	115	115	115
	Longueur du câble de la carte mère (cm)	60	60	60	60	60	60
	Gestion modulaire complète des câbles	✓	✓	✓	✓	✓	✓
	Gainage des câbles	✓	✓	✓	✓	✓	✓
CONNECTEURS	Carte mère ATX (20+4-pin)	✓	✓	✓	✓	✓	✓
	PCI express (6+2-pin)	6	6	4	4	4	2
	P8-/P4-connecteur	1x P4+4 / 1x P8	1x P4+4 / 1x P8	1x P4+4 / 1x P8	2x P4+4 / 1x P8	2x P4+4 / 1x P8	1x P4+4
	S-ATA (5-pin)	11	11	11	11	9	9
	P-ATA (4-pin)	4	4	4	4	3	3

### En sortie »

AC Input		100 - 240Vac 50 - 60Hz 8 - 4A							
DC Output		3.3V	5V	12V1	12V2	12V3	12V4	-12V	5VSB
550W	Max. Current	22A	22A	18A	18A	20A	20A	0.3A	3A
	Max. Combined Power	110W		45.8A				3.6W	15W
		<b>550W</b>							

AC Input		100 - 240Vac 50 - 60Hz 10 - 5A							
DC Output		3.3V	5V	12V1	12V2	12V3	12V4	-12V	5VSB
850W	Max. Current	25A	25A	21A	21A	26A	26A	0.5A	3A
	Max. Combined Power	150W		70.8A				6W	15W
		<b>850W</b>							

AC Input		100 - 240Vac 50 - 60Hz 8 - 4A							
DC Output		3.3V	5V	12V1	12V2	12V3	12V4	-12V	5VSB
650W	Max. Current	24A	24A	18A	18A	22A	22A	0.3A	3A
	Max. Combined Power	120W		54.1A				3.6W	15W
		<b>650W</b>							

AC Input		100 - 240Vac 50 - 60Hz 13 - 6.5A							
DC Output		3.3V	5V	12V1	12V2	12V3	12V4	-12V	5VSB
1000W	Max. Current	25A	25A	22A	22A	30A	30A	0.5A	3A
	Max. Combined Power	150W		83.3A				6W	15W
		<b>1000W</b>							

AC Input		100 - 240Vac 50 - 60Hz 10 - 5A							
DC Output		3.3V	5V	12V1	12V2	12V3	12V4	-12V	5VSB
750W	Max. Current	25A	25A	20A	20A	24A	24A	0.3A	3A
	Max. Combined Power	130W		62.5A				3.6W	15W
		<b>750W</b>							

AC Input		100 - 240Vac 50 - 60Hz 15 - 7.5A							
DC Output		3.3V	5V	12V1	12V2	12V3	12V4	-12V	5VSB
1200W	Max. Current	25A	25A	24A	24A	38A	38A	0.5A	3A
	Max. Combined Power	150W		100A				6W	15W
		<b>1200W</b>							

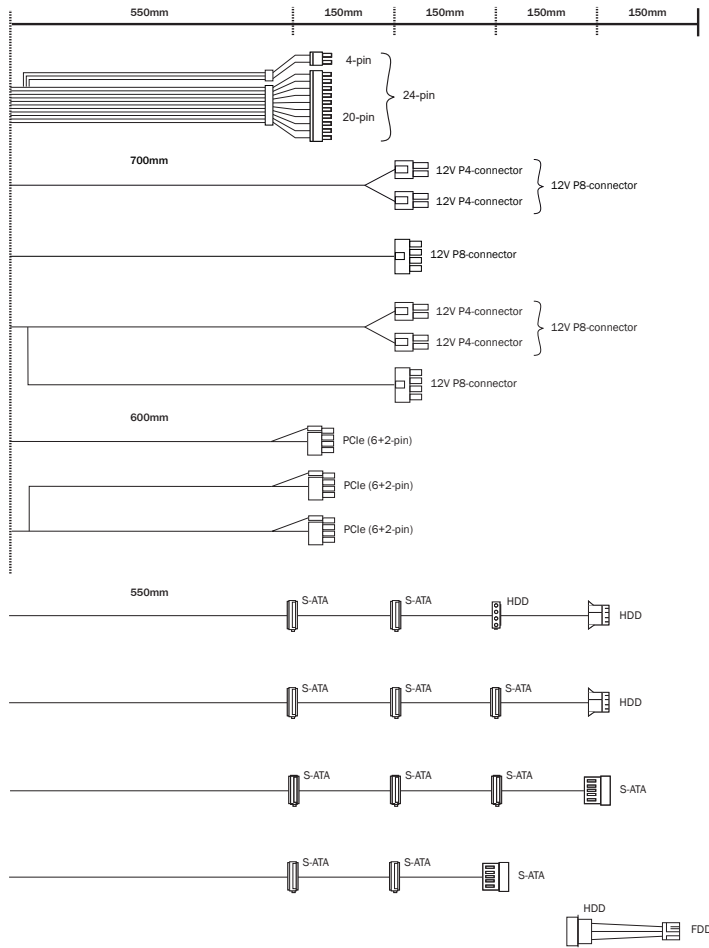
# STRAIGHT POWER 11

## Platinum

be quiet!

WORLD CLASS QUIET AND EFFICIENCY

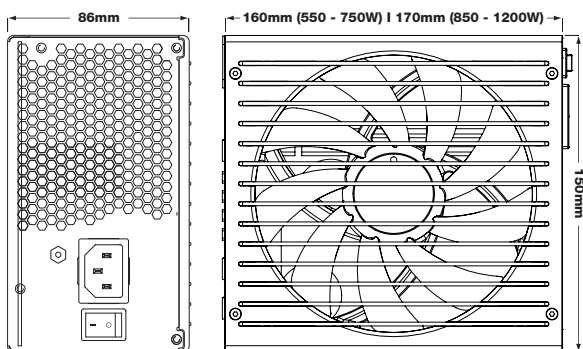
### Câbles »



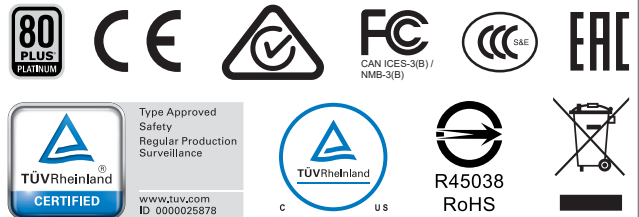
### Longueur du câble jusqu'au premier connecteur

	1200W	1000W	850W	750W	650W	550W
24-pin ATX	600mm	600mm	600mm	600mm	600mm	600mm
4-pin DDC	700mm	700mm	700mm	700mm	700mm	700mm
12V P8-connector	700mm	700mm	700mm	-	-	-
12V P4-connector	-	-	-	700mm	700mm	-
PCIe (6+2-pin)	-	-	600mm 2x	-	-	600mm 2x
SATA	600mm 3x	600mm 3x	600mm 1x	600mm 2x	600mm 2x	-
HDD	550mm 2x	550mm 2x	550mm 2x	550mm 2x	550mm	550mm
FDD	-	-	-	-	550mm	550mm
SATA (total)	550mm	550mm	550mm	550mm	550mm	550mm
HDD (total)	550mm	550mm	550mm	550mm	-	-

### Dimensions (mm) »



### Certifications »



### Contact »

be quiet! Siège Social  
Listan GmbH  
Wilhelm-Bergner-Straße 11c  
21509 Glinde  
Germany

Service Après-Vente: +49 40 7367 686 44  
e-mail: [service@bequiet.com](mailto:service@bequiet.com)  
Visitez la page contact de notre site internet [bequiet.com](http://bequiet.com) pour les informations locales plus détaillées.